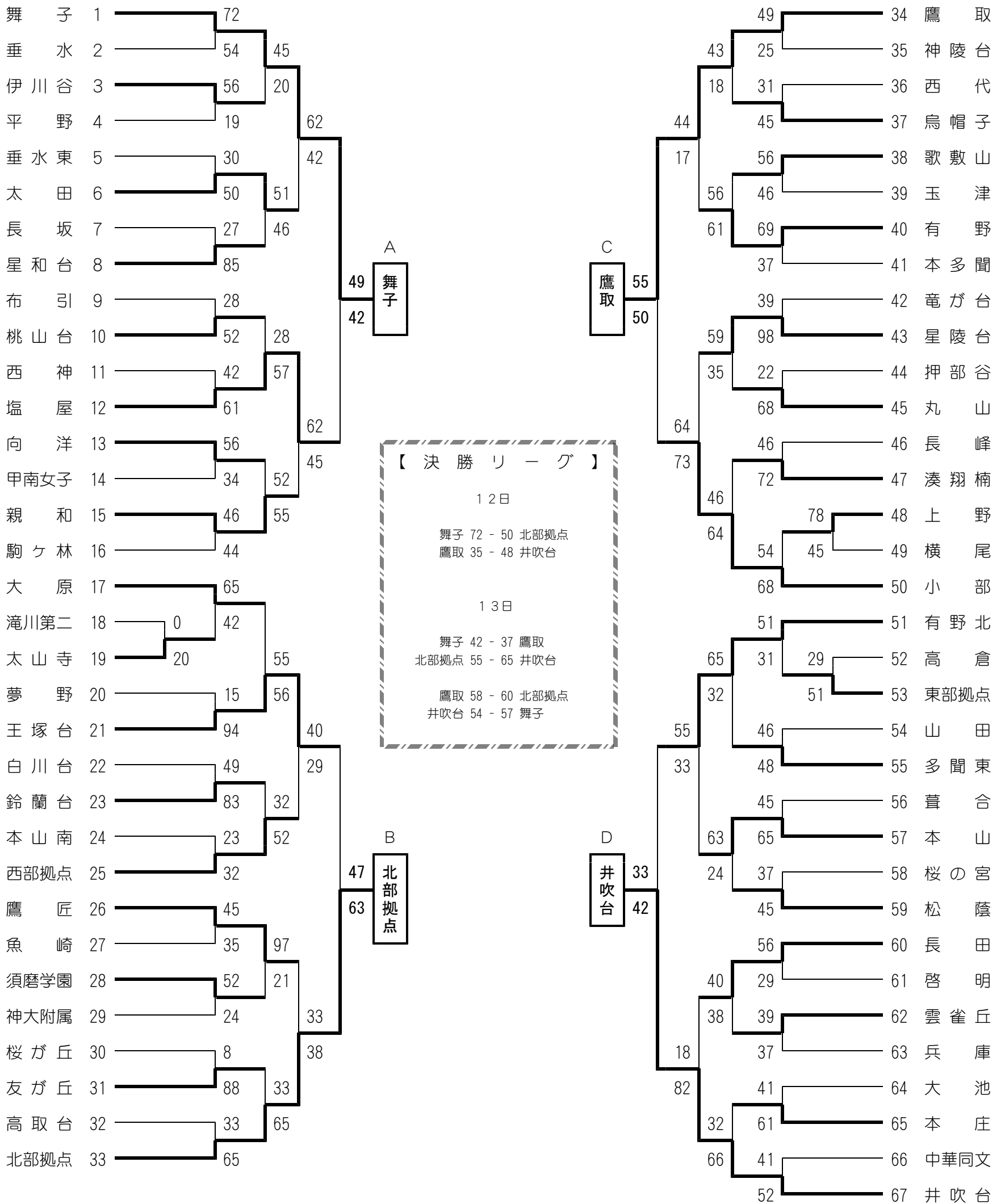


平成26年度 神戸市中学校総合体育大会 バスケットボールの部

【女子の部】



平成26年度神戸市中学校総合体育大会(女子)

回戦	番号	勝ちチーム	得点	1p	2p	3p	4p	OT	得点	負けチーム	番号
1	19	太山寺	20	20 - 0	-	-	-		0	滝川第二	18
1	48	上野	78	31 - 4	26 - 6	13 - 16	8 - 19		45	横尾	49
1	53	東部拠点	51	13 - 8	14 - 3	20 - 4	4 - 14		29	高倉	52
2	1	舞子	72	20 - 4	23 - 18	19 - 11	10 - 21		54	垂水	2
2	3	伊川谷	56	20 - 1	10 - 2	12 - 10	14 - 6		19	平野	4
2	6	太田	50	22 - 8	12 - 9	10 - 2	6 - 11		30	垂水東	5
2	8	星和台	85	18 - 2	21 - 4	25 - 14	21 - 7		27	長坂	7
2	10	桃山台	52	17 - 4	13 - 12	17 - 4	5 - 8		28	布引	9
2	12	塩屋	61	19 - 5	22 - 6	10 - 8	10 - 23		42	西神	11
2	13	向洋	56	9 - 6	20 - 11	11 - 11	16 - 6		34	甲南女子	14
2	15	親和	46	11 - 6	6 - 8	9 - 15	20 - 15		44	駒ヶ林	16
2	17	大原	65	16 - 17	17 - 4	21 - 14	11 - 7		42	太山寺	19
2	21	王塚台	94	33 - 4	18 - 3	31 - 2	12 - 6		15	夢野	20
2	23	鈴蘭台	83	20 - 10	17 - 19	20 - 16	26 - 4		49	白川台	22
2	25	西部拠点	32	9 - 4	6 - 4	12 - 5	5 - 10		23	本山南	24
2	26	鷹匠	45	5 - 9	13 - 11	16 - 5	11 - 10		35	魚崎	27
2	28	須磨学園	52	13 - 2	11 - 8	13 - 6	15 - 8		24	神大附属	29
2	31	友が丘	88	20 - 0	18 - 6	27 - 0	23 - 2		8	桜が丘	30
2	33	北部拠点	65	18 - 10	20 - 6	17 - 11	10 - 6		33	高取台	32
2	34	鷹取	49	14 - 4	7 - 6	10 - 3	18 - 12		25	神陵台	35
2	37	烏帽子	45	8 - 10	10 - 7	12 - 7	15 - 7		31	西代	36
2	38	歌敷山	56	7 - 11	13 - 6	12 - 20	24 - 9		46	玉津	39
2	40	有野	69	22 - 4	19 - 11	21 - 9	7 - 13		37	本多聞	41
2	43	星陵台	98	27 - 3	25 - 9	20 - 11	26 - 16		39	竜が台	42
2	45	丸山	68	18 - 2	10 - 8	23 - 4	17 - 8		22	押部谷	44
2	47	湊翔楠	72	16 - 10	21 - 15	14 - 13	21 - 8		46	長峰	46
2	50	小部	68	17 - 14	20 - 10	10 - 21	21 - 9		54	上野	48
2	51	有野北	51	15 - 10	14 - 4	10 - 8	12 - 9		31	東部拠点	53
2	55	多聞東	48	6 - 12	14 - 14	18 - 13	7 - 6	3 - 1	46	山田	54
2	57	本山	65	27 - 12	17 - 6	13 - 14	8 - 13		45	葺合	56
2	59	松蔭	45	7 - 12	16 - 10	7 - 9	15 - 6		37	桜の宮	58
2	60	長田	56	10 - 6	19 - 9	14 - 8	13 - 6		29	啓明	61
2	62	雲雀丘	39	10 - 4	13 - 9	6 - 11	10 - 13		37	兵庫	63
2	65	本庄	61	20 - 8	17 - 10	12 - 12	12 - 11		41	大池	64
2	67	井吹台	52	17 - 4	7 - 12	13 - 15	15 - 10		41	中華同文	66
3	1	舞子	45	5 - 0	17 - 6	15 - 5	8 - 9		20	伊川谷	3
3	6	太田	51	12 - 15	11 - 3	14 - 11	14 - 17		46	星和台	8
3	12	塩屋	57	6 - 13	22 - 2	11 - 6	18 - 7		28	桃山台	10
3	15	親和	55	12 - 13	23 - 8	10 - 16	10 - 15		52	向洋	13
3	21	王塚台	56	12 - 10	13 - 7	18 - 23	13 - 15		55	大原	17
3	25	西部拠点	52	13 - 2	15 - 14	12 - 6	12 - 10		32	鈴蘭台	23
3	26	鷹匠	97	28 - 4	20 - 4	13 - 7	36 - 6		21	須磨学園	28
3	27	本山	63	21 - 2	16 - 4	7 - 12	19 - 6		24	松蔭	59
3	33	北部拠点	65	16 - 6	11 - 6	19 - 10	19 - 11		33	友が丘	31
3	34	鷹取	43	8 - 7	14 - 4	8 - 2	13 - 5		18	烏帽子	37
3	40	有野	61	15 - 15	20 - 17	11 - 8	15 - 16		56	歌敷山	38
3	43	星陵台	59	7 - 9	26 - 9	11 - 10	15 - 7		35	丸山	45
3	50	小部	64	15 - 7	18 - 12	14 - 18	17 - 9		46	湊翔楠	47
3	51	有野北	65	14 - 12	16 - 12	17 - 2	18 - 6		32	多聞東	55
3	60	長田	40	10 - 12	6 - 11	13 - 6	11 - 9		38	雲雀丘	62
3	67	井吹台	66	22 - 8	17 - 10	17 - 4	10 - 10		32	本庄	65
4	1	舞子	62	14 - 7	17 - 7	18 - 14	13 - 14		42	太田	6
4	12	塩屋	62	14 - 14	13 - 10	15 - 15	20 - 6		45	親和	15
4	21	王塚台	40	10 - 9	12 - 2	8 - 6	10 - 12		29	西部拠点	25
4	33	北部拠点	38	7 - 5	13 - 11	7 - 9	11 - 8		33	鷹匠	26
4	34	鷹取	44	8 - 5	6 - 2	19 - 6	11 - 4		17	有野	34
4	50	小部	73	17 - 18	13 - 13	19 - 9	24 - 24		64	星陵台	43
4	51	有野北	55	15 - 9	20 - 7	9 - 11	11 - 6		33	本山	27
4	67	井吹台	82	37 - 2	21 - 8	10 - 2	14 - 6		18	長田	60
5	1	舞子	49	16 - 12	14 - 6	11 - 5	8 - 19		42	塩屋	12
5	33	北部拠点	63	12 - 12	14 - 9	15 - 17	22 - 9		47	王塚台	21
5	34	鷹取	55	13 - 9	8 - 10	14 - 11	10 - 15	10 - 5	50	小部	50
5	67	井吹台	42	18 - 9	9 - 5	7 - 7	8 - 12		33	有野北	51
決勝リーグ	67	井吹台	48	7 - 11	7 - 9	21 - 9	13 - 6		35	鷹取	34
決勝リーグ	1	舞子	72	21 - 9	16 - 12	17 - 11	18 - 18		50	北部拠点	63
決勝リーグ	1	舞子	42	10 - 7	13 - 9	8 - 11	11 - 10		37	鷹取	34
決勝リーグ	67	井吹台	65	22 - 12	17 - 9	16 - 15	10 - 19		55	北部拠点	63
決勝リーグ	1	舞子	57	6 - 15	17 - 14	15 - 10	19 - 15		54	井吹台	67
決勝リーグ	33	北部拠点	60	16 - 15	15 - 13	12 - 18	15 - 12	2 - 0	58	鷹取	34

優勝
準優勝
第3位

舞子 中学校
井吹台 中学校
北部拠点校 中学校
鷹取 中学校