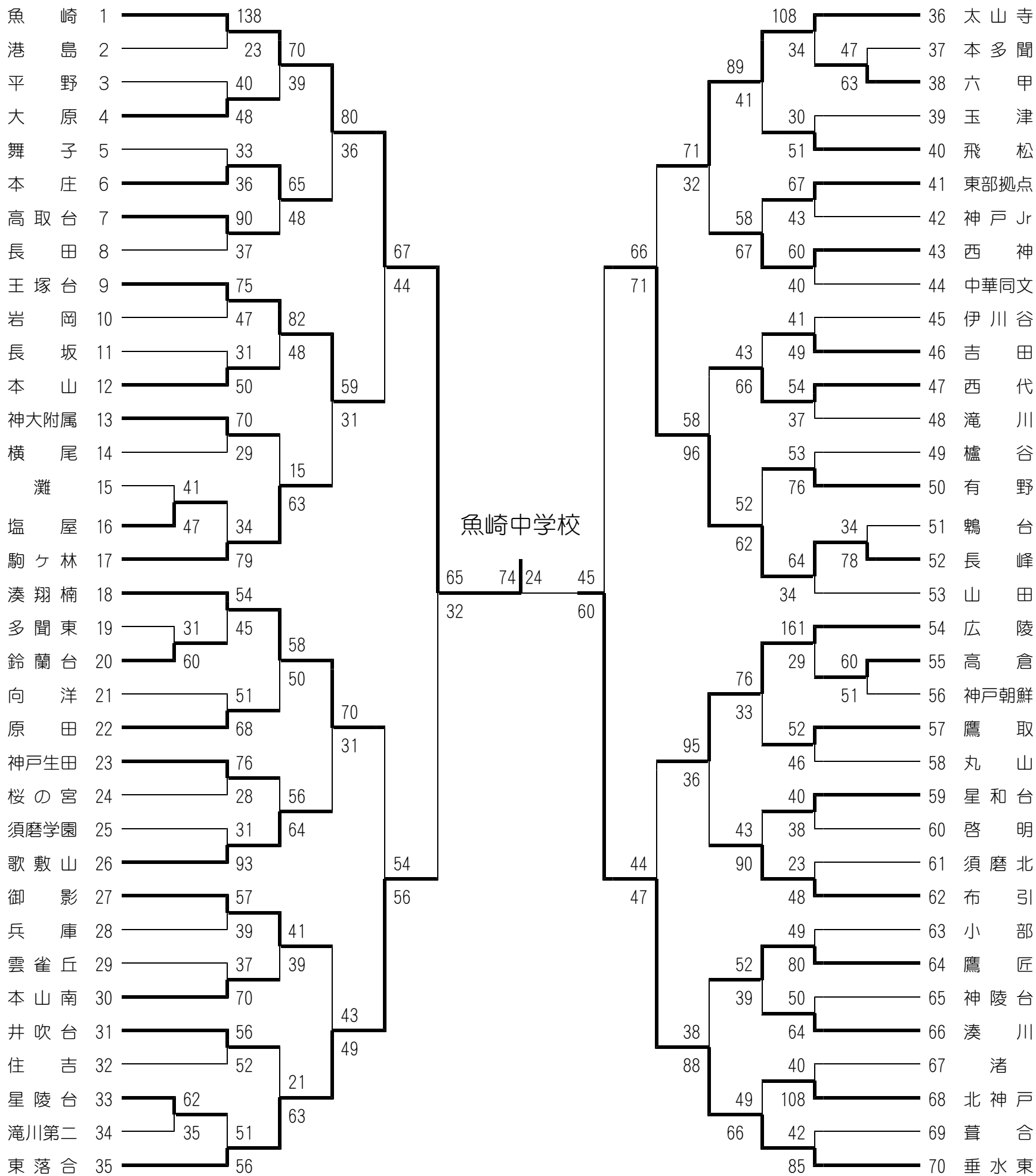


平成26年度 神戸市市民大会バスケットボールの部

【男子の部】



優勝 魚崎 中学校
 準優勝 垂水東 中学校
 第3位 東落合 中学校
 第3位 長峰 中学校

平成26年度神戸市市民大会(男子)

回戦	番号	勝ちチーム	得点	1p	2p	3p	4p	OT	得点	負けチーム	番号
1	16	塩屋台	47	13 - 6	2 - 15	13 - 10	19 - 10		41	灘	15
1	20	鈴蘭台	60	8 - 8	12 - 15	32 - 2	8 - 6		31	多聞東	19
1	33	星陵	62	21 - 12	8 - 1	23 - 12	10 - 10		35	滝川第二	34
1	38	六甲	63	18 - 15	19 - 9	20 - 2	6 - 21		47	本多聞	37
1	52	長峰	78	20 - 2	25 - 14	17 - 8	16 - 10		34	鷓台	51
1	55	高倉	60	16 - 15	13 - 6	19 - 15	12 - 15		51	神戸朝鮮	56
2	1	魚崎	138	47 - 0	29 - 12	35 - 2	27 - 9		23	港島	2
2	4	大原	48	13 - 5	10 - 6	9 - 14	16 - 15		40	平野	3
2	6	本庄	36	13 - 3	8 - 6	12 - 16	3 - 8		33	舞子	5
2	7	高取台	90	19 - 2	29 - 14	24 - 13	18 - 8		37	長田	8
2	9	王塚台	75	30 - 12	25 - 6	11 - 11	9 - 18		47	岩岡	10
2	12	本山	50	7 - 11	15 - 4	16 - 10	12 - 6		31	長坂	11
2	13	神大附属	70	24 - 10	17 - 4	15 - 4	14 - 11		29	横尾	14
2	17	駒ヶ林	79	17 - 3	20 - 4	25 - 14	17 - 13		34	塩屋台	16
2	18	湊翔楠	54	15 - 9	14 - 17	14 - 15	11 - 4		45	鈴蘭洋	20
2	22	原田	68	19 - 9	11 - 16	20 - 12	18 - 14		51	向宮	21
2	23	神戸生田	76	25 - 2	19 - 7	6 - 13	26 - 6		28	桜の宮	24
2	26	歌敷山	93	38 - 6	28 - 6	15 - 12	12 - 7		31	須磨学園	25
2	27	御影	57	18 - 3	8 - 9	15 - 8	16 - 19		39	兵庫庫	28
2	30	本山南	70	14 - 10	25 - 11	16 - 12	15 - 4		37	雲雀丘	29
2	31	井吹台	56	17 - 13	9 - 18	16 - 11	14 - 10		52	住吉	32
2	35	東落合	56	17 - 14	16 - 7	11 - 10	12 - 20		51	星陵	33
2	36	太山寺	108	29 - 8	25 - 6	30 - 8	24 - 12		34	六甲	38
2	40	飛松	51	20 - 2	8 - 2	16 - 10	7 - 16		30	六玉津	39
2	41	東部拠点	67	15 - 10	14 - 17	24 - 8	14 - 8		43	神戸 Jr	42
2	43	西神	60	17 - 13	13 - 6	26 - 6	4 - 15		40	中華同文	44
2	46	吉田	49	12 - 9	16 - 13	9 - 16	12 - 3		41	伊川谷	45
2	47	西代	54	15 - 8	13 - 8	14 - 6	12 - 15		37	滝川	48
2	50	有野	76	19 - 10	17 - 15	20 - 9	20 - 19		53	樫山谷	49
2	52	長峰	64	18 - 3	17 - 8	21 - 7	8 - 16		34	山倉	53
2	54	広陵	161	41 - 6	37 - 4	49 - 5	34 - 14		29	高倉	55
2	57	鷹取	52	13 - 10	21 - 11	12 - 9	6 - 16		46	丸山	58
2	59	星和台	40	12 - 10	3 - 6	5 - 17	20 - 5		38	啓明	60
2	62	布引	48	19 - 8	14 - 7	5 - 0	10 - 8		23	須磨北	61
2	64	鷹匠	80	27 - 10	17 - 10	17 - 11	19 - 18		49	小部	63
2	66	湊川	64	15 - 14	12 - 8	13 - 16	24 - 12		50	神台	65
2	68	北神戸	108	19 - 6	28 - 12	43 - 12	18 - 10		40	渚	67
2	70	垂水東	85	25 - 4	20 - 10	19 - 10	21 - 18		42	葺合	69
3	1	魚崎	70	21 - 6	23 - 4	18 - 12	8 - 17		39	大原	4
3	6	本庄	65	21 - 8	15 - 10	19 - 18	10 - 12		48	高取台	7
3	9	王塚台	82	31 - 7	15 - 14	20 - 10	16 - 17		48	本山	12
3	17	駒ヶ林	63	22 - 2	11 - 2	15 - 4	15 - 7		15	神大附属	13
3	18	湊翔楠	58	14 - 6	10 - 16	21 - 7	13 - 21		50	原田	22
3	26	歌敷山	64	19 - 14	18 - 10	16 - 10	11 - 22		56	神戸生田	23
3	27	御影	41	11 - 7	8 - 13	16 - 4	6 - 15		39	本山南	30
3	35	東落合	63	13 - 1	22 - 7	17 - 6	11 - 7		21	井吹台	31
3	36	太山寺	89	27 - 14	13 - 10	29 - 5	20 - 12		41	飛松	40
3	43	西神	67	21 - 10	22 - 11	7 - 15	17 - 22		58	東部拠点	41
3	47	西代	66	20 - 9	11 - 8	27 - 7	8 - 19		43	吉田	46
3	52	長峰	62	25 - 5	14 - 18	13 - 6	10 - 23		52	有野	50
3	54	広陵	76	20 - 10	14 - 6	14 - 3	28 - 14		33	鷹取	57
3	62	布引	90	23 - 7	20 - 15	27 - 3	20 - 18		43	星和台	59
3	64	鷹匠	52	12 - 8	13 - 10	12 - 10	15 - 11		39	湊川	66
3	70	垂水東	66	16 - 15	10 - 22	22 - 4	18 - 8		49	北神戸	68
4	1	魚崎	80	21 - 4	30 - 4	8 - 18	21 - 10		36	本庄	6
4	9	王塚台	59	11 - 11	11 - 8	18 - 3	19 - 9		31	駒ヶ林	17
4	18	湊翔楠	70	22 - 8	18 - 6	12 - 11	18 - 6		31	歌敷山	26
4	35	東落合	49	8 - 10	17 - 10	10 - 12	14 - 11		43	御影	27
4	36	太山寺	71	11 - 4	13 - 8	23 - 8	24 - 12		32	西神	43
4	52	長峰	96	31 - 12	19 - 16	26 - 13	20 - 17		58	西代	47
4	54	広陵	95	20 - 10	24 - 6	33 - 12	18 - 8		36	布引	62
4	70	垂水東	88	21 - 13	23 - 10	18 - 11	26 - 4		38	鷹匠	64
準々決勝	1	魚崎	67	19 - 15	8 - 8	26 - 14	14 - 7		44	王塚台	9
準々決勝	35	東落合	56	11 - 6	17 - 15	13 - 20	15 - 13		54	湊翔楠	18
準々決勝	52	長峰	71	21 - 14	11 - 16	19 - 19	20 - 17		66	太山寺	36
準々決勝	70	垂水東	47	6 - 6	12 - 11	18 - 14	11 - 13		44	広陵	54
準決勝	1	魚崎	65	22 - 8	165 - 6	16 - 6	11 - 12		32	東落合	35
準決勝	70	垂水東	60	16 - 4	22 - 8	14 - 10	8 - 23		45	長峰	52
決勝	1	魚崎	74	16 - 2	25 - 9	16 - 5	17 - 8		24	垂水東	70

優勝
準優勝
第3位

魚崎
垂水東
東落合
長峰

中学校
中学校
中学校
中学校