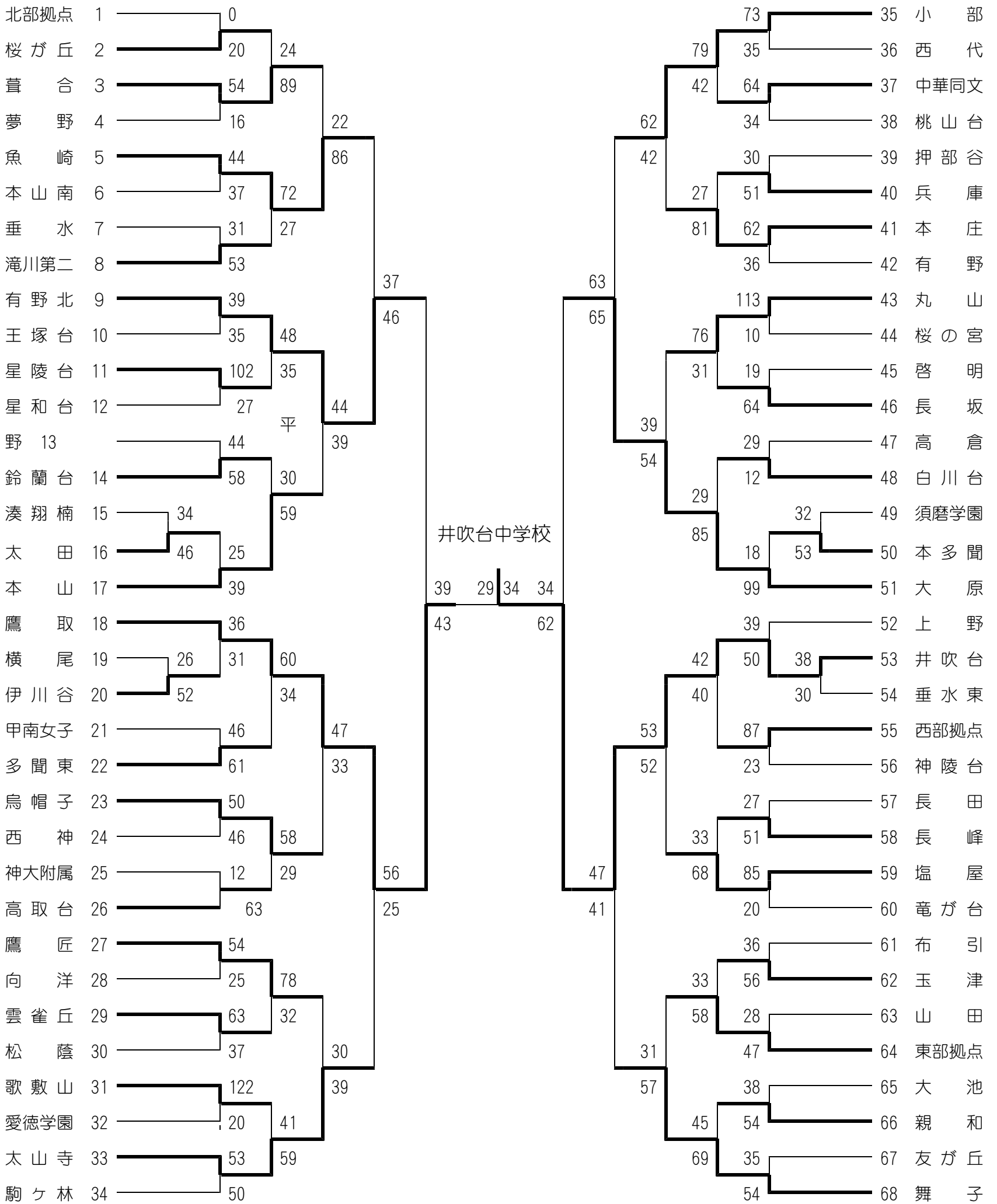


平成26年度 神戸市市民大会バスケットボールの部

【女子の部】



優勝 井吹台 中学校
 準優勝 鷹取 中学校
 第3位 大原 中学校
 第3位 有野北 中学校

平成26年度神戸市市民大会(女子)

回戦	番号	勝ちチーム	△	得点	1p	2p	3p	4p	OT	得点	負けチーム	△	番号
1	16	太田谷	46	17 - 5	11 - 7	9 - 8	9 - 14			34	湊翔楠	15	
1	20	伊川谷	52	18 - 0	14 - 6	14 - 14	6 - 6			26	横尾	19	
1	50	本多聞	53	15 - 6	14 - 10	14 - 10	10 - 6			32	須磨学園	49	
1	53	井吹台	38	12 - 6	10 - 6	8 - 5	8 - 13			30	垂水東	54	
2	2	桜が丘	20	20 - 0						0	北部拠点	1	
2	3	葎合	54	19 - 5	12 - 5	5 - 6	18 - 0			16	夢野	4	
2	5	魚崎	44	9 - 13	14 - 5	7 - 15	14 - 4			37	本山南	6	
2	8	滝川第二	53	8 - 7	15 - 8	10 - 10	20 - 6			31	垂水	7	
2	9	有野北	39	7 - 11	7 - 5	10 - 4	15 - 15			35	王塚台	10	
2	11	星陵台	102	24 - 9	28 - 7	22 - 6	28 - 5			27	星和台	12	
2	14	鈴蘭台	58	14 - 15	11 - 11	13 - 7	20 - 11			44	平野	13	
2	17	本山	39	11 - 8	11 - 6	7 - 2	10 - 9			25	太田	16	
2	18	鷹取	36	7 - 4	8 - 7	8 - 7	8 - 13	5 - 0		31	伊川谷	20	
2	22	多聞東	61	8 - 9	20 - 17	13 - 13	20 - 7			46	甲南女子	21	
2	23	烏帽子	50	11 - 15	18 - 4	11 - 8	10 - 19			46	西神	24	
2	26	高取台	63	14 - 4	22 - 2	6 - 4	21 - 2			12	神大附属	25	
2	27	鷹匠	54	8 - 2	10 - 4	20 - 8	16 - 11			25	向洋	28	
2	29	雲雀丘	63	14 - 5	16 - 10	6 - 11	27 - 11			37	松蔭	30	
2	31	歌敷山	122	48 - 2	32 - 7	24 - 6	18 - 5			20	愛徳学園	32	
2	33	太山寺	53	9 - 13	18 - 9	14 - 14	12 - 14			50	駒ヶ林	34	
2	35	小部	73	25 - 7	16 - 4	21 - 8	11 - 16			35	西代	36	
2	37	中華同文	64	5 - 9	11 - 12	20 - 4	28 - 9			34	桃山台	38	
2	40	兵庫	51	6 - 4	10 - 8	15 - 10	20 - 8			30	押部谷	39	
2	41	本庄	62	16 - 6	16 - 15	12 - 6	18 - 9			36	有野	42	
2	43	丸山	113	28 - 4	39 - 1	26 - 3	20 - 2			10	桜の宮	44	
2	46	長坂	64	22 - 5	17 - 2	18 - 8	7 - 4			19	啓明	45	
2	48	白川台	129	40 - 2	32 - 6	12 - 14	45 - 7			29	高倉	47	
2	51	大原	99	29 - 0	32 - 1	24 - 5	14 - 12			18	本多聞	50	
2	53	井吹台	50	15 - 10	8 - 8	14 - 7	13 - 14			39	上野	52	
2	55	西部拠点	87	33 - 2	15 - 8	22 - 8	17 - 5			23	神陵台	56	
2	58	長峰	51	14 - 8	5 - 5	13 - 10	19 - 4			27	長田	57	
2	59	塩屋	85	22 - 2	22 - 4	20 - 7	21 - 7			20	竜が台	60	
2	62	玉津	56	10 - 9	15 - 6	22 - 4	9 - 17			36	布引	61	
2	64	東部拠点	47	14 - 2	11 - 7	8 - 4	14 - 15			28	山田	63	
2	66	親和	54	13 - 6	7 - 17	8 - 12	26 - 3			38	大池	65	
2	68	舞子	54	23 - 5	11 - 19	14 - 7	6 - 4			35	友が丘	67	
3	3	葎合	89	27 - 7	22 - 7	18 - 6	22 - 4			24	桜が丘	2	
3	5	魚崎	72	19 - 4	18 - 9	14 - 6	21 - 8			27	滝川第二	8	
3	9	有野北	48	13 - 6	13 - 14	13 - 4	9 - 11			35	星陵台	11	
3	17	本山	59	11 - 12	8 - 7	21 - 7	19 - 4			30	鈴蘭台	14	
3	18	鷹取	60	18 - 2	12 - 15	22 - 4	8 - 13			34	多聞東	22	
3	23	烏帽子	58	24 - 4	11 - 12	15 - 6	8 - 7			29	高取台	26	
3	27	鷹匠	78	25 - 8	21 - 3	13 - 12	19 - 9			32	雲雀丘	29	
3	33	太山寺	59	11 - 9	18 - 7	10 - 7	20 - 18			41	歌敷山	31	
3	35	小部	79	27 - 12	24 - 10	10 - 14	18 - 6			42	中華同文	37	
3	41	本庄	81	21 - 6	26 - 3	20 - 5	14 - 13			27	兵庫	40	
3	43	丸山	76	18 - 7	21 - 6	20 - 14	17 - 4			31	長坂	46	
3	51	大原	85	19 - 3	32 - 5	16 - 13	18 - 8			29	白川台	48	
3	53	井吹台	42	12 - 4	9 - 15	2 - 15	19 - 6			40	西部拠点	55	
3	59	塩屋	68	32 - 7	15 - 7	8 - 9	13 - 10			33	長峰	58	
3	64	東部拠点	58	13 - 4	8 - 6	16 - 14	21 - 9			33	玉津	62	
3	68	舞子	69	20 - 5	11 - 18	23 - 6	15 - 16			45	親和	66	
4	5	魚崎	86	17 - 4	14 - 7	17 - 9	38 - 2			22	葎合	3	
4	9	有野北	44	10 - 10	10 - 6	12 - 8	12 - 15			39	本山	17	
4	18	鷹取	47	6 - 7	12 - 9	12 - 4	17 - 13			33	烏帽子	23	
4	33	太山寺	39	1 - 5	10 - 12	20 - 6	8 - 7			30	鷹匠	27	
4	35	小部	62	22 - 4	12 - 10	13 - 11	15 - 17			42	本庄	41	
4	51	大原	54	12 - 2	16 - 10	14 - 11	12 - 16			39	丸山	43	
4	53	井吹台	53	11 - 15	19 - 3	16 - 15	7 - 19			52	塩屋	59	
4	68	舞子	57	8 - 11	16 - 6	16 - 10	17 - 4			31	東部拠点	64	
準々決勝	9	有野北	46	15 - 8	13 - 4	12 - 10	6 - 15			37	魚崎	5	
準々決勝	18	鷹取	56	19 - 3	11 - 9	21 - 8	5 - 7			25	太山寺	33	
準々決勝	51	大原	65	15 - 14	18 - 17	15 - 14	12 - 15	5 - 3		63	小部	35	
準々決勝	53	井吹台	47	6 - 10	16 - 3	9 - 14	16 - 14			41	舞子	68	
樹決勝	18	鷹取	43	13 - 7	15 - 3	5 - 10	10 - 19			39	有野北	9	
準決勝	53	井吹台	62	20 - 8	18 - 3	10 - 12	14 - 11			34	大原	51	
決勝	53	井吹台	34	9 - 4	10 - 9	7 - 4	8 - 12			29	鷹取	18	

優勝
準優勝

井吹台 中学校
鷹取 中学校
大原 中学校
有野北 中学校

第3位