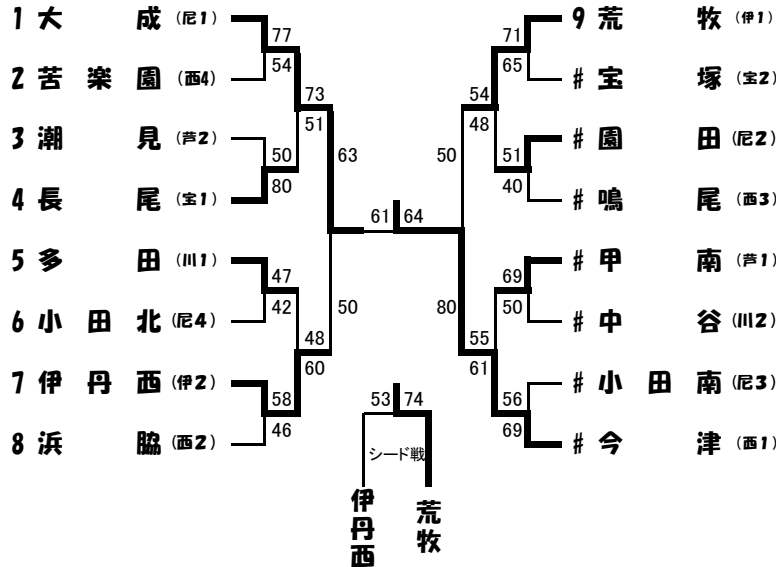


# 平成26年度 阪神中学校総合体育大会 第65回 バスケットボール競技大会

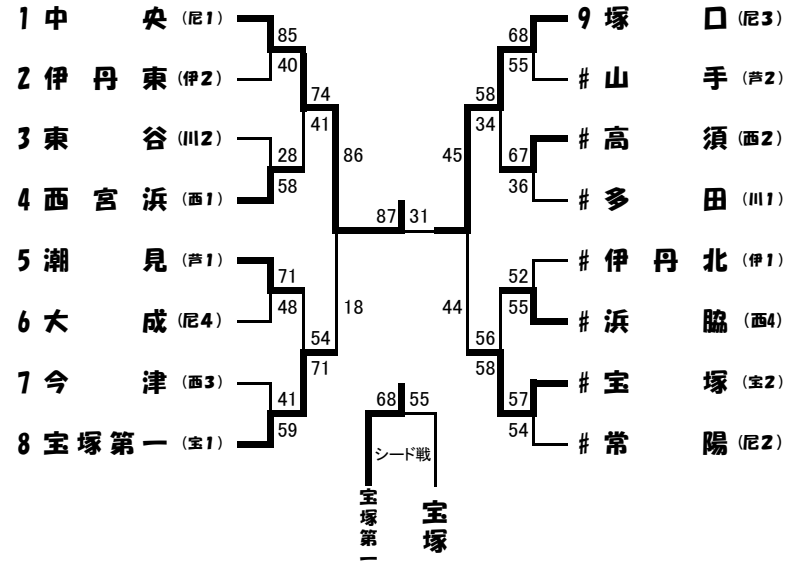
## [結 果：男子の部]

期日：2014年7月19日 20日 会場：宝塚市立総合体育館・宝塚市立御殿山中学校



## [結 果：女子の部]

期日：2014年7月19日 20日 会場：宝塚市立総合体育館・宝塚市立御殿山中学校



| No. | 回戦   | 勝千一ム | 得点 | 1Q | 2Q | 3Q | 4Q | OT | 得点 | 負け千一ム |    |    |     |
|-----|------|------|----|----|----|----|----|----|----|-------|----|----|-----|
| 1   | 1回戦  | 大成   | 77 | 23 | 3  | 22 | 12 | 19 | 6  | 13    | 33 | 54 | 苦楽園 |
| 2   | "    | 長尾   | 80 | 21 | 13 | 24 | 17 | 14 | 6  | 21    | 14 | 50 | 潮見  |
| 3   | "    | 多田   | 47 | 16 | 6  | 9  | 10 | 13 | 8  | 9     | 18 | 42 | 小田北 |
| 4   | "    | 伊丹西  | 58 | 16 | 12 | 15 | 12 | 13 | 2  | 14    | 20 | 46 | 浜脇  |
| 5   | "    | 荒牧   | 71 | 22 | 21 | 23 | 19 | 11 | 12 | 15    | 13 | 65 | 宝塚  |
| 6   | "    | 園田   | 51 | 11 | 9  | 12 | 8  | 8  | 5  | 20    | 18 | 40 | 鳴尾  |
| 7   | "    | 甲南   | 69 | 19 | 10 | 13 | 10 | 14 | 17 | 23    | 13 | 50 | 中谷  |
| 8   | "    | 今津   | 69 | 14 | 19 | 18 | 10 | 18 | 6  | 19    | 21 | 56 | 小田南 |
| 9   | 2回戦  | 大成   | 73 | 20 | 6  | 20 | 10 | 14 | 17 | 19    | 18 | 51 | 長尾  |
| 10  | "    | 伊丹西  | 60 | 14 | 12 | 20 | 6  | 12 | 12 | 14    | 18 | 48 | 多田  |
| 11  | "    | 荒牧   | 54 | 12 | 10 | 18 | 10 | 10 | 11 | 14    | 17 | 48 | 園田  |
| 12  | "    | 今津   | 61 | 18 | 13 | 14 | 19 | 12 | 11 | 17    | 12 | 55 | 甲南  |
| 13  | 準決勝  | 今津   | 80 | 25 | 14 | 15 | 12 | 18 | 10 | 22    | 14 | 50 | 荒牧  |
| 14  | "    | 大成   | 63 | 12 | 9  | 18 | 12 | 10 | 14 | 23    | 15 | 50 | 伊丹西 |
| 15  | シード戦 | 荒牧   | 74 | 15 | 12 | 20 | 14 | 15 | 14 | 24    | 13 | 53 | 伊丹西 |
| 16  | 決勝   | 今津   | 64 | 16 | 19 | 19 | 13 | 19 | 13 | 10    | 16 | 61 | 大成  |

|            |                               |
|------------|-------------------------------|
| <b>優勝</b>  | <b>西宮市立今津中学校</b>              |
| <b>準優勝</b> | <b>尼崎市立大成中学校</b>              |
| <b>第3位</b> | <b>伊丹市立荒牧中学校<br/>伊丹市立西中学校</b> |

| No. | 回戦   | 勝千一ム | 得点 | 1Q | 2Q | 3Q | 4Q | OT | 得点 | 負け千一ム |    |    |      |
|-----|------|------|----|----|----|----|----|----|----|-------|----|----|------|
| 1   | 1回戦  | 中央   | 85 | 29 | 4  | 23 | 14 | 15 | 8  | 18    | 14 | 40 | 伊丹東  |
| 2   | "    | 西宮浜  | 58 | 12 | 8  | 10 | 4  | 22 | 12 | 14    | 4  | 28 | 東谷   |
| 3   | "    | 潮見   | 71 | 24 | 5  | 10 | 11 | 19 | 16 | 18    | 16 | 48 | 大成   |
| 4   | "    | 宝塚第一 | 59 | 15 | 3  | 12 | 17 | 16 | 10 | 16    | 11 | 41 | 今津   |
| 5   | "    | 塚口   | 68 | 15 | 15 | 24 | 9  | 14 | 23 | 15    | 8  | 55 | 山手   |
| 6   | "    | 高須   | 67 | 23 | 10 | 14 | 3  | 18 | 10 | 12    | 13 | 36 | 多田   |
| 7   | "    | 浜脇   | 55 | 19 | 9  | 12 | 11 | 13 | 15 | 11    | 17 | 52 | 伊丹北  |
| 8   | "    | 宝塚   | 57 | 12 | 13 | 13 | 8  | 16 | 15 | 16    | 18 | 54 | 常陽   |
| 9   | 2回戦  | 中央   | 74 | 13 | 15 | 31 | 10 | 20 | 6  | 10    | 10 | 47 | 西宮浜  |
| 10  | "    | 宝塚第一 | 71 | 23 | 8  | 13 | 13 | 16 | 7  | 19    | 26 | 54 | 潮見   |
| 11  | "    | 塚口   | 58 | 13 | 4  | 16 | 8  | 11 | 13 | 18    | 9  | 34 | 高須   |
| 12  | "    | 宝塚   | 58 | 15 | 13 | 7  | 17 | 13 | 16 | 23    | 10 | 56 | 浜脇   |
| 13  | 準決勝  | 中央   | 86 | 34 | 1  | 11 | 6  | 17 | 5  | 24    | 6  | 18 | 宝塚第一 |
| 14  | "    | 塚口   | 45 | 16 | 7  | 11 | 10 | 6  | 14 | 12    | 13 | 44 | 宝塚   |
| 15  | シード戦 | 宝塚第一 | 68 | 15 | 8  | 23 | 13 | 17 | 18 | 13    | 16 | 55 | 宝塚   |
| 16  | 決勝   | 中央   | 87 | 29 | 12 | 20 | 5  | 20 | 6  | 18    | 8  | 31 | 塚口   |

|            |                                  |
|------------|----------------------------------|
| <b>優勝</b>  | <b>尼崎市立中央中学校</b>                 |
| <b>準優勝</b> | <b>尼崎市立塚口中学校</b>                 |
| <b>第3位</b> | <b>宝塚市立宝塚第一中学校<br/>宝塚市立宝塚中学校</b> |