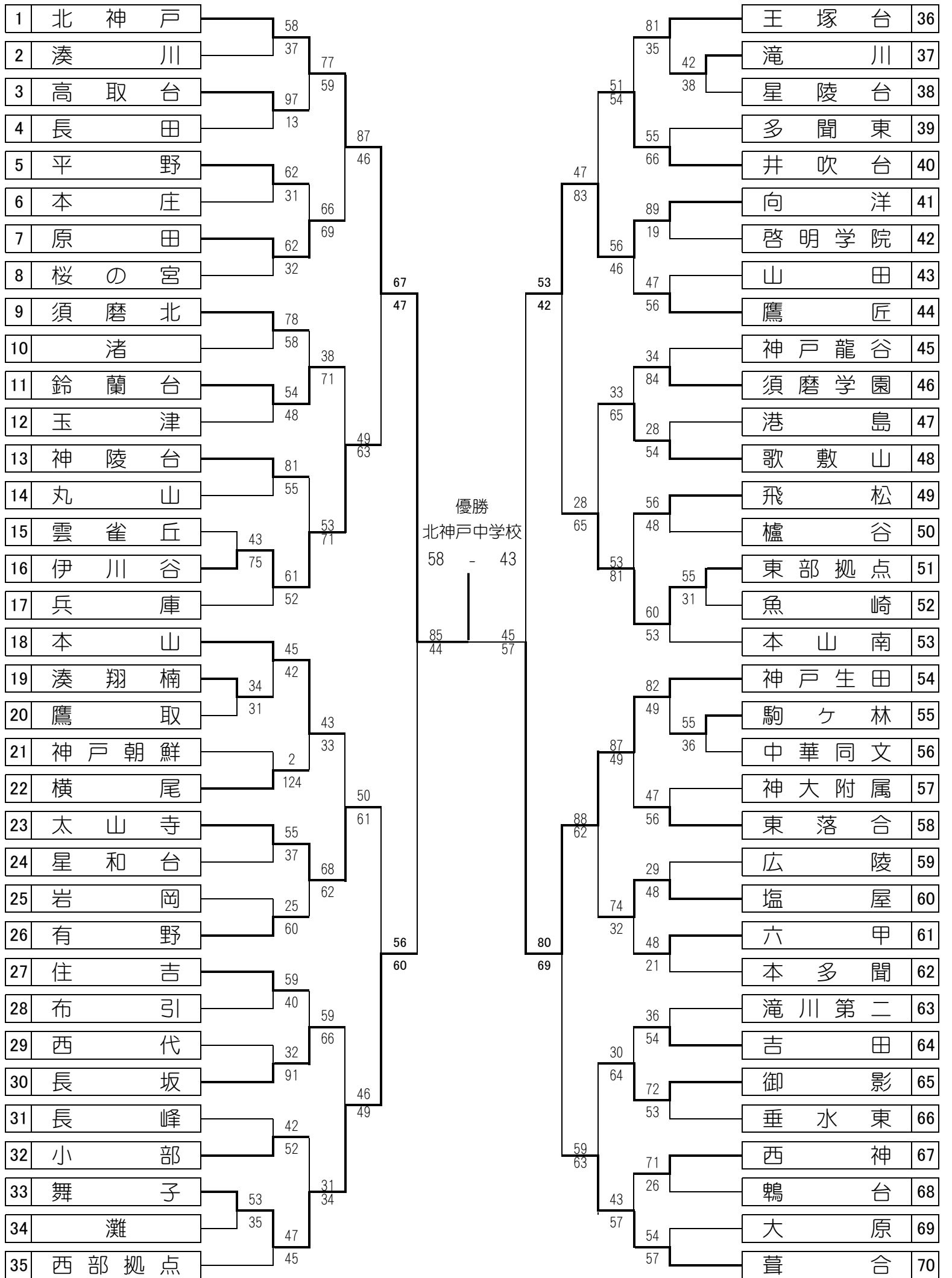


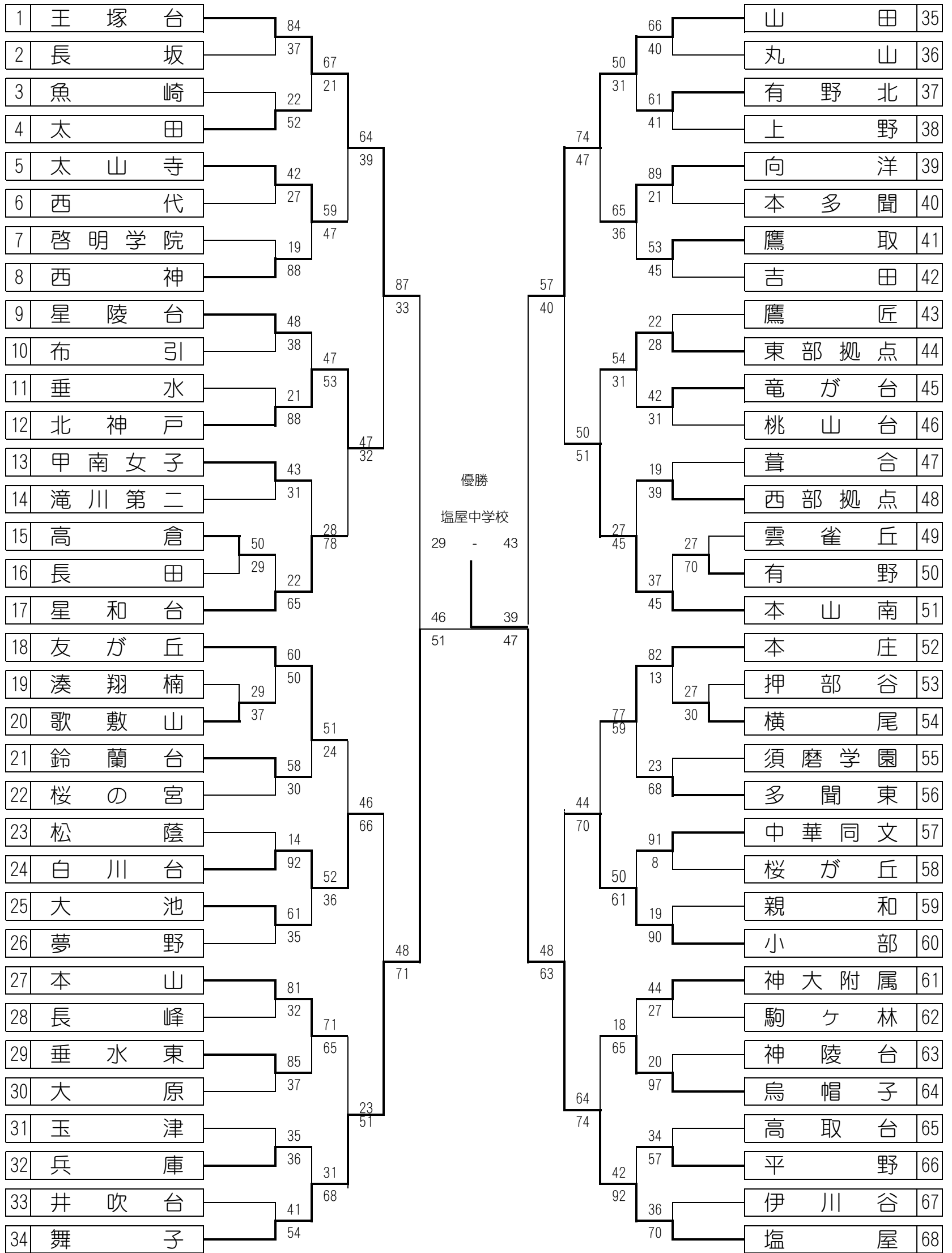
平成28年度 神戸市市民大会 バスケットボールの部  
【男子の部】



優勝  
準優勝  
第3位  
第3位

北神戸中学校  
神戸生田中学校  
舞子中学校  
向洋中学校

平成28年度 神戸市市民大会 バスケットボールの部  
【女子の部】



平成28年度神戸市市民大会(男子)

回戦	番号	勝ち于一ム	得点	1p	2p	3p	4p	OT	得点	負け于一ム	番号
1	16	伊川谷	75	15 - 8	19 - 11	24 - 14	17 - 10		43	雲雀丘	15
1	19	湊翔楠	34	8 - 5	10 - 9	9 - 11	7 - 6		31	鷹取	20
1	33	舞子	53	12 - 6	13 - 3	8 - 16	20 - 10		35	灘	34
1	37	滝川	42	11 - 13	7 - 6	12 - 12	12 - 7		38	星陵台	38
1	51	東部拠点	55	12 - 11	21 - 7	18 - 5	4 - 8		31	魚崎	52
1	55	駒ヶ林	55	22 - 6	10 - 4	15 - 10	8 - 16		36	中華同文	56
2	1	北神戸	58	20 - 4	8 - 16	14 - 8	16 - 9		37	湊川	2
2	3	高取台	97	15 - 5	20 - 2	31 - 4	31 - 2		13	長田	4
2	5	平野	62	23 - 9	14 - 12	11 - 5	14 - 5		31	本庄	6
2	7	原野田	62	11 - 2	8 - 9	18 - 7	25 - 14		32	桜ノ宮	8
2	9	須磨北台	78	15 - 5	17 - 19	30 - 15	16 - 19		58	渚	10
2	11	鈴蘭台	54	7 - 11	13 - 23	14 - 7	20 - 7		48	玉津	12
2	13	神陵台	81	18 - 18	22 - 11	18 - 16	23 - 10		55	丸山	14
2	16	伊川谷	61	13 - 19	12 - 7	15 - 14	21 - 12		52	兵庫庫	17
2	18	本台山	45	11 - 15	14 - 0	12 - 17	8 - 10		42	湊翔楠	19
2	22	横尾	124	34 - 2	40 - 0	38 - 0	12 - 0		2	神戸朝鮮	21
2	23	太山寺	55	19 - 0	13 - 7	15 - 14	8 - 16		37	星和台	34
2	26	有野	60	21 - 4	7 - 4	13 - 4	19 - 13		25	岩岡	25
2	27	住吉坂	59	11 - 8	13 - 11	15 - 10	20 - 11		40	布引	28
2	30	長坂	91	18 - 5	19 - 5	30 - 15	24 - 7		32	西代	29
2	32	小部	52	15 - 8	13 - 11	12 - 14	12 - 9		42	長峰	31
2	33	舞子	47	8 - 4	10 - 10	10 - 13	6 - 7	13 - 11	45	西部拠点	35
2	36	王塚台	81	21 - 11	22 - 13	22 - 5	16 - 6		35	滝川	37
2	40	井吹	66	22 - 6	14 - 16	7 - 13	23 - 20		55	多聞東	39
2	41	向洋	89	27 - 7	15 - 3	25 - 0	22 - 9		19	啓明学院	42
2	44	鷹匠	56	8 - 16	15 - 10	8 - 11	15 - 9	10 - 1	47	山田	43
2	46	須磨学園	84	13 - 4	19 - 18	24 - 6	28 - 6		34	神戸龍谷	45
2	48	歌敷山	54	20 - 8	7 - 6	21 - 4	6 - 10		28	港島	47
2	49	飛松	56	12 - 12	11 - 15	18 - 5	15 - 16		48	樫谷	50
2	51	東部拠点	60	17 - 7	9 - 16	18 - 12	16 - 18		53	本山	53
2	54	神戸生田	82	27 - 13	24 - 4	21 - 4	10 - 28		49	駒ヶ林	55
2	58	東落合	56	15 - 6	21 - 7	10 - 12	10 - 22		47	神大附属	57
2	60	塩屋	48	5 - 11	14 - 6	19 - 9	10 - 3		29	広陵	59
2	61	六甲	48	10 - 7	15 - 0	16 - 6	7 - 8		21	本多聞	62
2	64	吉田	54	14 - 8	14 - 9	15 - 6	11 - 13		36	滝川第二	63
2	65	御影	72	16 - 10	14 - 20	25 - 12	17 - 11		53	垂水東	66
2	67	西神	71	11 - 4	19 - 8	21 - 4	20 - 10		26	鶴台	68
2	70	葦合	57	16 - 6	12 - 12	16 - 13	13 - 23		54	大原	69
3	1	北神戸	77	30 - 9	18 - 18	19 - 14	10 - 18		59	高取台	3
3	7	原野田	69	17 - 14	13 - 13	20 - 23	14 - 14	5 - 2	66	平野	5
3	11	鈴蘭台	71	16 - 13	20 - 11	21 - 7	14 - 7		38	須磨北台	9
3	16	伊川谷	71	17 - 8	21 - 16	16 - 20	17 - 9		53	神陵台	13
3	18	本台山	43	11 - 10	5 - 11	13 - 6	14 - 6		33	横尾	22
3	23	太山寺	68	13 - 16	12 - 17	19 - 8	24 - 23		62	有野	26
3	30	長坂	66	17 - 16	19 - 8	18 - 21	12 - 14		59	住吉	27
3	33	舞子	34	13 - 4	8 - 17	6 - 7	7 - 3		31	小部	32
3	40	井吹	54	11 - 10	20 - 14	10 - 10	13 - 17		51	王塚台	36
3	41	向洋	56	16 - 9	11 - 4	22 - 13	7 - 20		46	鷹匠	44
3	48	歌敷山	65	29 - 0	15 - 15	8 - 13	13 - 5		33	須磨学園	46
3	51	東部拠点	81	26 - 10	26 - 18	17 - 14	12 - 11		53	飛松	49
3	54	神戸生田	87	20 - 13	20 - 12	25 - 12	22 - 12		49	東落合	58
3	60	塩屋	74	17 - 12	23 - 6	18 - 5	16 - 9		32	六甲	61
3	65	御影	64	22 - 3	8 - 13	19 - 10	15 - 4		30	吉田	64
3	70	葦合	57	14 - 10	19 - 4	10 - 13	14 - 16		43	西神	67
4	1	北神戸	87	18 - 11	23 - 13	20 - 12	26 - 10		46	原野田	7
4	16	伊川谷	63	21 - 13	15 - 8	14 - 15	13 - 13		49	鈴蘭台	11
4	23	太山寺	61	20 - 14	13 - 8	13 - 10	15 - 18		50	本台山	18
4	33	舞子	49	16 - 12	10 - 6	10 - 12	13 - 16		46	長坂	30
4	41	向洋	83	17 - 12	16 - 6	19 - 15	31 - 14		47	井吹台	40
4	51	東部拠点	65	9 - 13	22 - 6	21 - 2	13 - 7		28	歌敷山	48
4	54	神戸生田	88	28 - 10	16 - 23	22 - 14	22 - 15		62	塩屋	60
4	70	葦合	63	14 - 14	17 - 11	20 - 18	12 - 16		59	御影	65
5	1	北神戸	67	16 - 16	17 - 5	12 - 16	22 - 10		47	伊川谷	16
5	33	舞子	60	15 - 15	23 - 10	10 - 14	12 - 17		56	太山寺	23
5	41	向洋	53	13 - 6	7 - 11	14 - 7	19 - 18		42	東部拠点	51
5	54	神戸生田	80	14 - 18	18 - 22	20 - 14	28 - 15		69	葦合	70
準決勝	1	北神戸	85	15 - 17	19 - 8	19 - 11	32 - 8		44	舞子	33
準決勝	54	神戸生田	57	12 - 17	18 - 7	10 - 8	17 - 13		45	向洋	41
決勝	1	北神戸	58	15 - 13	13 - 14	14 - 10	16 - 6		43	神戸生田	54

優勝	北神戸	中学校
準優勝	神戸生田	中学校
第3位	舞子	中学校
	向洋	中学校

平成28年度神戸市市民大会(女子)

回戦	番号	勝ち手	1p	2p	3p	4p	OT	得点	負け手	番号	
1	15	高倉	50	10 - 4	12 - 10	20 - 6	8 - 9		29	長田	16
1	20	歌敷山	37	18 - 8	2 - 13	8 - 4	9 - 4		29	湊翔楠	19
1	50	有野	70	19 - 5	22 - 7	9 - 9	20 - 6		27	雲雀丘	49
1	54	横尾	30	5 - 6	8 - 6	7 - 5	10 - 10		27	押部	53
2	1	王塚台	84	31 - 10	26 - 8	19 - 10	8 - 9		37	長坂	2
2	4	太田	52	19 - 0	18 - 1	9 - 6	6 - 15		22	魚崎	3
2	5	太山寺	42	10 - 10	6 - 6	15 - 7	11 - 4		27	西代	6
2	8	西神	88	34 - 1	22 - 2	18 - 7	14 - 9		19	啓明学	7
2	9	星陵台	48	9 - 9	14 - 9	6 - 12	19 - 8		38	布引	10
2	12	北神戸	88	28 - 5	24 - 4	11 - 8	25 - 4		21	垂水	11
2	13	甲南女子	43	6 - 6	13 - 13	16 - 4	8 - 8		31	滝川第	14
2	17	星和台	65	22 - 7	13 - 8	19 - 2	11 - 5		22	高倉	15
2	18	友が丘	60	17 - 13	12 - 11	6 - 15	25 - 11		50	歌敷山	20
2	21	鈴蘭台	58	15 - 4	13 - 6	12 - 14	18 - 6		30	桜ノ宮	22
2	24	白川台	92	38 - 0	13 - 8	23 - 4	18 - 2		14	松陰	23
2	25	大池	61	16 - 9	16 - 12	17 - 4	12 - 10		35	夢野	26
2	27	本山	81	25 - 8	22 - 4	18 - 7	16 - 13		32	長峰	28
2	29	垂水東	85	21 - 4	20 - 9	32 - 11	12 - 13		37	大原	30
2	32	兵庫	36	11 - 4	8 - 4	7 - 14	10 - 13		35	玉津	31
2	34	舞子	54	14 - 16	15 - 4	13 - 7	12 - 14		41	井吹台	33
2	35	山田	66	25 - 4	30 - 6	6 - 12	5 - 18		40	丸山	36
2	37	有野北	61	16 - 10	14 - 8	16 - 11	15 - 12		41	上野	38
2	39	向洋	89	19 - 5	22 - 2	30 - 3	18 - 11		21	本多聞	40
2	41	鷹取	53	11 - 9	20 - 12	18 - 8	4 - 16		45	吉田	42
2	44	東部拠点	28	5 - 5	6 - 7	9 - 5	8 - 5		22	鷹匠	43
2	45	竜が台	42	8 - 4	7 - 2	13 - 12	14 - 13		31	桃山	46
2	48	西部拠点	39	11 - 4	8 - 1	10 - 4	10 - 10		19	葦台	47
2	51	本山南	45	15 - 8	9 - 12	14 - 6	7 - 11		37	有野	50
2	52	本庄	82	34 - 0	20 - 7	12 - 2	16 - 4		13	横尾	54
2	56	多聞東	68	21 - 4	21 - 6	14 - 6	12 - 7		23	須磨学	55
2	57	中華同文	91	30 - 2	22 - 0	16 - 0	23 - 6		8	桜ヶ丘	58
2	60	小部	90	23 - 4	28 - 5	24 - 8	15 - 2		19	親和	59
2	61	神大附属	44	10 - 5	9 - 11	16 - 1	9 - 10		27	駒ヶ林	62
2	64	烏帽子	97	32 - 0	20 - 4	27 - 7	18 - 9		20	神陵	63
2	66	平野	57	10 - 8	18 - 4	18 - 8	11 - 14		34	高取台	65
2	68	塩屋	70	34 - 7	14 - 5	10 - 7	12 - 17		36	伊川谷	67
3	1	王塚台	67	20 - 2	20 - 5	17 - 5	10 - 9		21	太田	4
3	5	太山寺	59	22 - 12	8 - 6	17 - 4	12 - 25		47	西神	8
3	12	北神戸	53	10 - 9	19 - 5	15 - 18	9 - 15		47	星陵台	9
3	17	星和台	78	24 - 3	31 - 5	6 - 10	17 - 10		28	甲南女	13
3	18	友が丘	51	20 - 9	18 - 2	6 - 6	7 - 7		24	鈴蘭	21
3	24	白川台	52	27 - 7	15 - 11	2 - 13	8 - 5		36	大池	25
3	27	本山	71	21 - 13	16 - 9	16 - 18	18 - 25		65	垂水東	29
3	34	舞子	68	21 - 6	19 - 8	16 - 12	12 - 5		31	兵庫	32
3	35	山田	50	15 - 2	14 - 9	6 - 11	15 - 9		31	有野北	37
3	39	向洋	65	12 - 4	16 - 10	23 - 8	14 - 14		36	鷹取	41
3	44	東部拠点	54	16 - 10	12 - 4	15 - 5	11 - 12		31	竜が台	45
3	51	本山南	45	13 - 5	5 - 10	9 - 5	18 - 7		27	西部拠点	48
3	52	本庄	77	25 - 14	12 - 12	22 - 15	18 - 18		59	多聞東	56
3	60	小部	61	22 - 19	18 - 11	19 - 7	2 - 13		50	中華同	57
3	64	烏帽子	65	24 - 2	18 - 3	16 - 5	7 - 8		18	神大附	61
3	68	塩屋	92	31 - 7	23 - 9	21 - 9	17 - 17		42	平野	66
4	1	王塚台	64	18 - 11	13 - 11	14 - 8	19 - 9		39	太山寺	5
4	12	北神戸	47	8 - 6	11 - 9	14 - 8	14 - 9		32	星和台	17
4	24	白川台	66	14 - 6	20 - 11	13 - 10	19 - 19		46	友が丘	18
4	34	舞子	51	10 - 4	18 - 7	9 - 8	14 - 4		23	本山山	27
4	35	山田	74	27 - 5	20 - 5	15 - 18	12 - 19		47	向洋	39
4	51	本山南	51	12 - 5	5 - 22	13 - 12	16 - 7	5 - 4	50	東部拠点	44
4	60	小部	70	16 - 8	13 - 12	20 - 10	21 - 14		44	本庄	52
4	68	塩屋	74	22 - 21	26 - 12	13 - 9	13 - 22		64	烏帽子	64
5	1	王塚台	87	22 - 8	25 - 7	14 - 11	26 - 7		33	北神戸	12
5	34	舞子	71	15 - 9	20 - 19	24 - 8	12 - 12		48	白川台	24
5	35	山田	57	20 - 10	1 - 6	17 - 11	9 - 13		40	本山南	51
5	68	塩屋	63	8 - 11	20 - 6	22 - 13	13 - 18		48	小部	60
準決勝	68	塩屋	47	10 - 7	12 - 6	16 - 15	9 - 11		39	山田	35
準決勝	34	舞子	51	7 - 10	14 - 1	21 - 13	9 - 22		46	王塚台	1
決勝	68	塩屋	43	7 - 3	7 - 12	14 - 4	15 - 10		29	舞子	34

優勝	塩屋	中学校
準優勝	舞子	中学校
第3位	山田	中学校
	王塚台	中学校