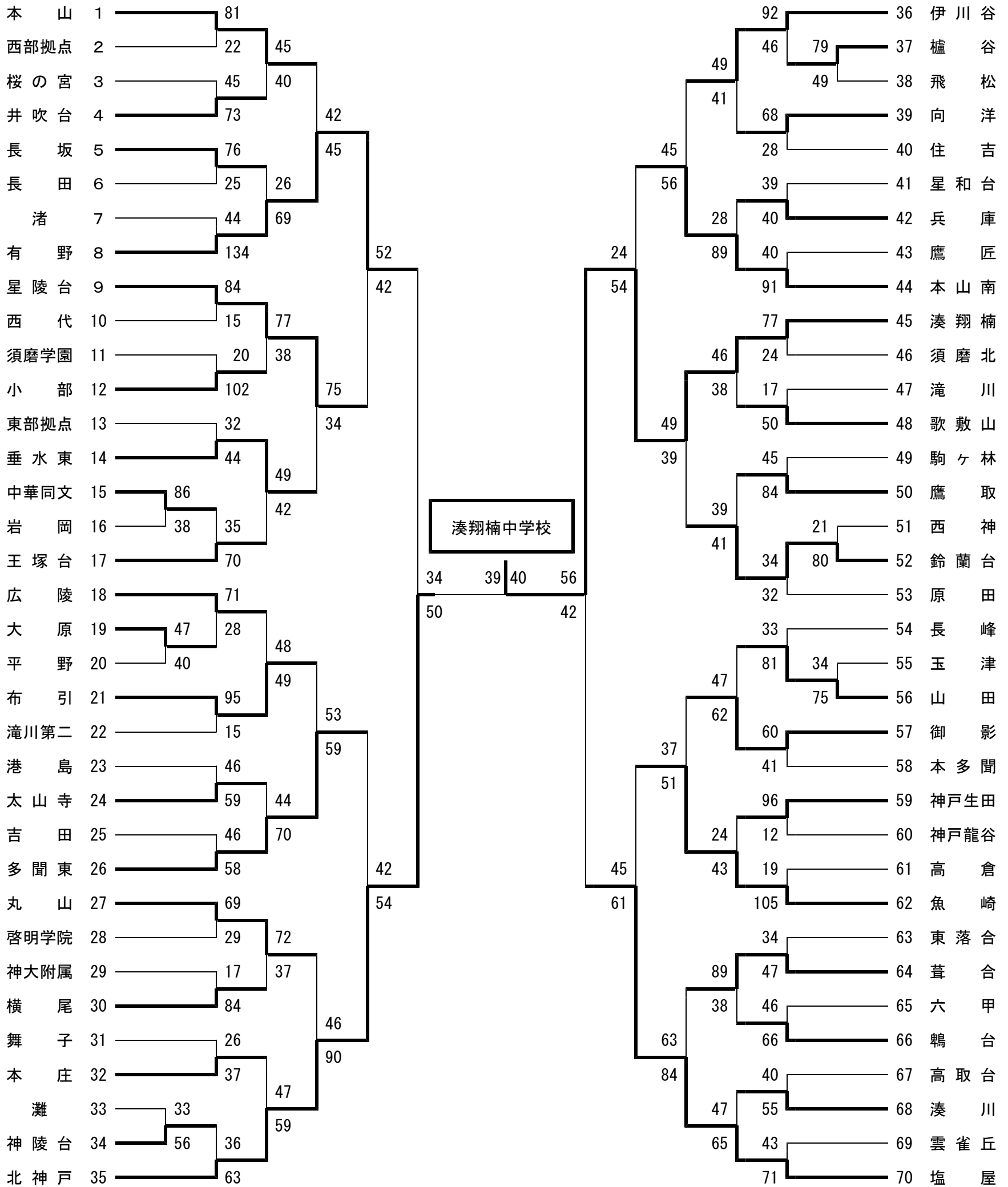


平成26年度 神戸市種目別新人戦バスケットボール大会

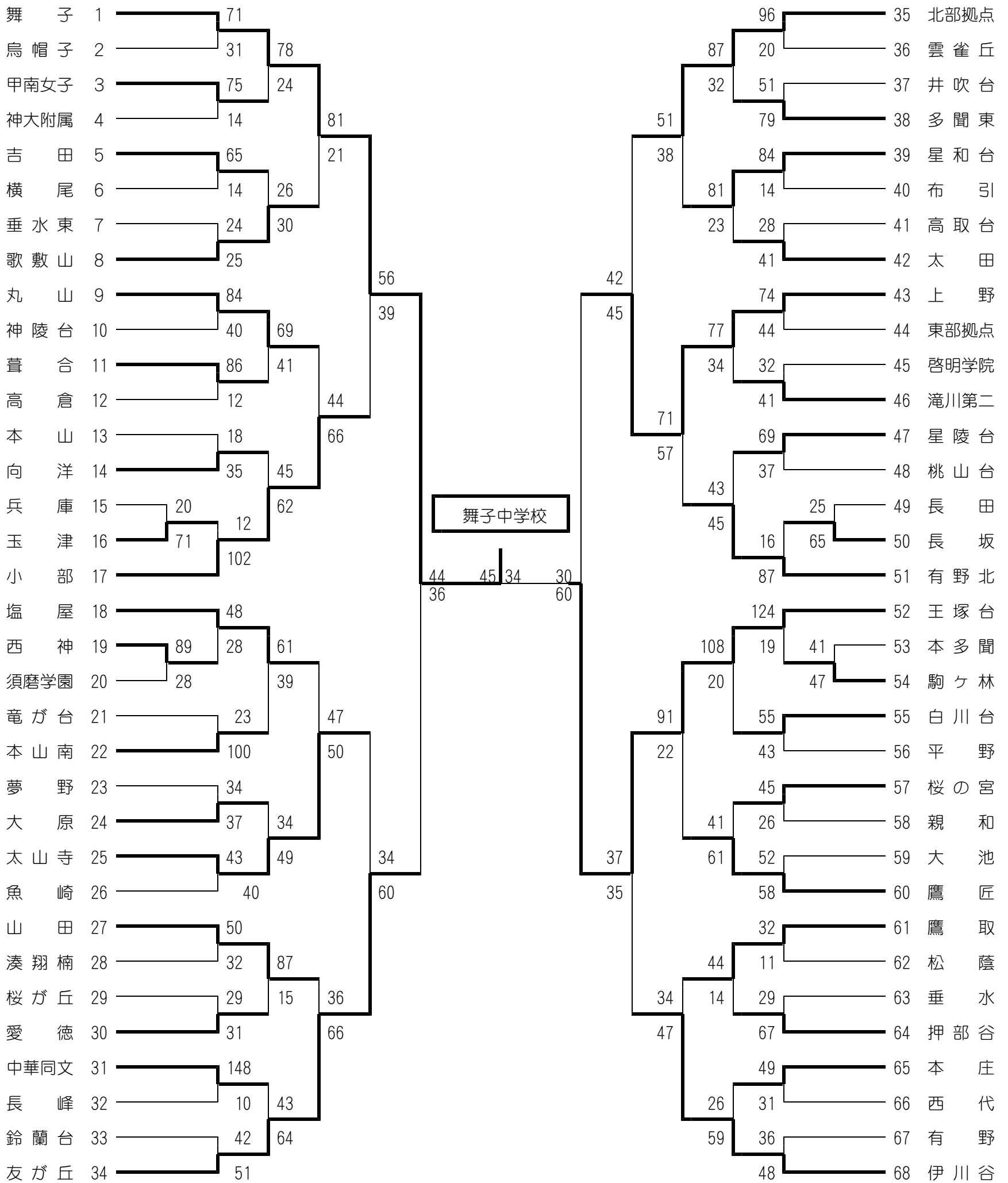
【男子の部】



優勝 湊翔楠 中学校
 準優勝 北神戸 中学校
 第三位 塩屋 中学校
 第三位 有野 中学校

平成26年度 神戸市種目別新人戦バスケットボール大会

【女子の部】



優勝 舞子 中学校
 準優勝 王塚台 中学校
 第三位 友が丘 中学校
 第三位 上野 中学校

平成26年度神戸市中学校種目別新人戦(女子)

回数	番号	勝ちチーム	得点	1p	2p	3p	4p	OT	得点	負けチーム	番号
1	16	玉津	71	14 - 8	24 - 2	22 - 8	11 - 2	-	20	兵庫	15
1	19	西神	89	40 - 6	13 - 4	14 - 10	22 - 8	-	28	須磨学園	20
1	50	長坂	65	25 - 6	7 - 8	21 - 4	12 - 7	-	25	長田	49
1	54	駒ヶ林	47	11 - 10	13 - 5	10 - 10	13 - 16	-	41	本多	53
2	1	舞子	71	17 - 4	31 - 6	13 - 7	10 - 14	-	31	烏帽子	2
2	3	甲南女子	75	26 - 0	13 - 4	20 - 4	16 - 6	-	14	神大附属	4
2	5	吉田	65	12 - 4	16 - 2	19 - 0	18 - 8	-	14	横尾	6
2	8	歌敷山	25	4 - 4	5 - 6	4 - 9	8 - 2	4 - 3	24	垂水東	7
2	9	丸山	84	22 - 10	23 - 6	23 - 7	16 - 17	-	40	神陵台	10
2	11	葺合	86	20 - 2	23 - 2	21 - 4	22 - 4	-	12	高倉	12
2	14	向洋	35	9 - 1	12 - 8	8 - 7	6 - 2	-	18	本山	13
2	17	小部屋	102	33 - 4	32 - 4	27 - 2	10 - 2	-	12	玉津	16
2	18	塩屋	48	6 - 13	6 - 6	20 - 6	16 - 3	-	28	西津	19
2	22	本山南	100	31 - 4	21 - 6	22 - 8	26 - 5	-	23	黄が台	21
2	24	大原	37	17 - 4	4 - 11	10 - 8	6 - 11	-	34	夢野	23
2	25	太山寺	43	11 - 16	14 - 8	12 - 6	6 - 10	-	40	魚崎	26
2	27	山田	50	18 - 5	12 - 6	12 - 6	8 - 15	-	32	湊翔楠	28
2	30	愛徳	31	6 - 7	10 - 10	7 - 8	8 - 4	-	29	桜が丘	29
2	31	中華同文	148	34 - 2	33 - 6	32 - 0	49 - 2	-	10	長峰	32
2	34	友が丘	51	9 - 12	13 - 6	16 - 10	13 - 14	-	42	鈴蘭	33
2	35	北部拠点	96	29 - 6	27 - 4	26 - 8	14 - 2	-	20	雲雀丘	36
2	38	多聞東	79	30 - 13	19 - 4	22 - 15	8 - 19	-	51	井吹台	37
2	39	星和台	84	31 - 2	18 - 4	21 - 6	14 - 2	-	14	布引	40
2	42	太田	41	9 - 8	19 - 4	9 - 6	4 - 10	-	28	高取台	41
2	43	上野	74	13 - 6	22 - 7	18 - 15	21 - 16	-	44	東部拠点	44
2	46	滝川第二	41	11 - 11	8 - 4	15 - 9	7 - 8	-	32	啓明学院	45
2	47	星陵台	69	14 - 16	16 - 6	20 - 3	19 - 12	-	37	桃山台	48
2	51	有野北	87	25 - 2	12 - 6	29 - 8	21 - 0	-	16	長坂	50
2	52	王塚台	124	37 - 0	33 - 7	37 - 2	17 - 10	-	19	駒ヶ林	54
2	55	白川台	55	9 - 11	16 - 14	15 - 12	15 - 6	-	43	平野	56
2	57	桜の宮	45	20 - 14	8 - 6	5 - 2	12 - 4	-	26	親和	58
2	60	鷹匠	58	15 - 18	15 - 12	7 - 16	21 - 6	-	52	大池	59
2	61	鷹取	32	9 - 2	6 - 0	6 - 5	11 - 4	-	11	松蔭	62
2	64	押部谷	67	18 - 9	15 - 2	20 - 12	14 - 6	-	29	垂水代	63
2	65	本庄	49	26 - 4	9 - 9	10 - 3	4 - 15	-	31	西水	66
2	68	伊川谷	48	15 - 8	11 - 8	14 - 4	8 - 16	-	36	有野	67
3	1	舞子	78	22 - 0	30 - 8	12 - 9	14 - 7	-	24	甲南女子	3
3	8	歌敷山	30	8 - 10	12 - 2	6 - 4	4 - 10	-	26	吉田	5
3	9	丸山	69	16 - 7	14 - 12	21 - 15	18 - 7	-	41	葺合	11
3	17	小部屋	62	30 - 4	15 - 10	14 - 9	3 - 22	-	45	向洋	14
3	18	塩屋	61	9 - 13	6 - 20	20 - 3	26 - 3	-	39	本山南	22
3	25	太山寺	49	17 - 9	12 - 5	10 - 0	10 - 20	-	34	大原	24
3	27	山田	87	27 - 2	17 - 5	23 - 4	20 - 4	-	15	愛徳	30
3	34	友が丘	64	14 - 6	23 - 8	12 - 10	15 - 19	-	43	中華同文	31
3	35	北部拠点	87	12 - 6	29 - 8	22 - 8	24 - 10	-	32	多聞東	38
3	39	星和台	81	18 - 5	21 - 4	15 - 9	27 - 5	-	23	太田	42
3	43	上野	77	25 - 14	23 - 6	13 - 10	16 - 4	-	34	滝川第二	46
3	51	有野北	45	13 - 5	12 - 5	10 - 18	10 - 15	-	43	星陵台	47
3	52	王塚台	108	35 - 8	30 - 4	25 - 4	18 - 4	-	20	白川台	55
3	60	鷹匠	61	8 - 14	17 - 10	16 - 8	20 - 9	-	41	桜の宮	57
3	61	鷹取	44	14 - 2	12 - 6	9 - 4	9 - 2	-	14	押部谷	64
3	68	伊川谷	59	21 - 2	12 - 7	18 - 5	8 - 12	-	26	本庄	65
4	1	舞子	81	28 - 0	28 - 8	11 - 7	14 - 6	-	21	歌敷山	8
4	17	小部屋	66	13 - 9	23 - 10	15 - 16	15 - 9	-	44	丸山	9
4	25	太山寺	50	13 - 11	12 - 10	4 - 15	14 - 7	7 - 4	47	塩屋	18
4	34	友が丘	66	19 - 14	20 - 8	14 - 7	13 - 7	-	36	山田	27
4	35	北部拠点	51	15 - 14	8 - 7	15 - 6	13 - 11	-	38	星和台	39
4	43	上野	71	23 - 11	16 - 20	16 - 14	16 - 12	-	57	有野北	51
4	52	王塚台	91	23 - 8	23 - 6	21 - 4	24 - 4	-	22	鷹匠	60
4	68	伊川谷	47	12 - 5	11 - 12	9 - 4	15 - 13	-	34	鷹取	61
準々決勝	1	舞子	56	11 - 11	20 - 9	17 - 13	8 - 6	-	39	小部屋	17
準々決勝	34	友が丘	60	14 - 8	13 - 4	21 - 8	12 - 14	-	34	太山寺	25
準々決勝	43	上野	45	7 - 10	16 - 6	12 - 11	10 - 15	-	42	北部拠点	35
準々決勝	52	王塚台	37	8 - 2	8 - 2	10 - 17	11 - 14	-	35	伊川谷	68
準決勝	1	舞子	44	10 - 5	7 - 6	12 - 13	15 - 12	-	36	友が丘	34
準決勝	52	王塚台	60	22 - 11	17 - 10	6 - 7	15 - 2	-	30	上野	43
決勝	1	舞子	45	11 - 6	13 - 4	14 - 2	7 - 22	-	34	王塚台	52

優勝
準優勝
第3位

舞子
王塚台
友が丘
上野
中学校
中学校
中学校
中学校

平成26年度神戸市中学校種目別新人戦(男子)

回戦	番号	勝ち手	一ム	得点	1p	2p	3p	4p	OT	得点	負け手	一ム	番号
1	15	中華同文		86	16 - 8	22 - 9	24 - 14	24 - 7	-	38	岩岡		16
1	19	大原		47	10 - 8	11 - 13	16 - 9	10 - 10	-	40	平野		20
1	34	神台		56	16 - 7	16 - 4	11 - 11	13 - 11	-	33	灘		33
1	37	櫛谷		79	18 - 4	21 - 6	11 - 23	29 - 16	-	49	飛松		38
1	52	鈴蘭		80	29 - 2	28 - 6	17 - 2	6 - 11	-	21	西神		51
1	56	山田		75	21 - 5	20 - 8	14 - 9	20 - 12	-	34	玉津		55
2	1	本山		81	34 - 2	13 - 12	22 - 2	12 - 6	-	22	西部	拠点	2
2	4	井吹		73	15 - 14	17 - 6	18 - 18	23 - 7	-	45	桜の宮		3
2	5	長坂		76	21 - 8	16 - 5	25 - 6	14 - 6	-	25	長田		6
2	8	有野		134	40 - 4	46 - 6	19 - 15	29 - 19	-	44	渚		7
2	9	星陵		84	21 - 6	16 - 2	24 - 2	23 - 5	-	15	西代		10
2	12	小部		102	24 - 4	34 - 1	10 - 8	34 - 7	-	20	須磨学園		11
2	14	垂水東		44	9 - 5	12 - 14	11 - 11	12 - 2	-	32	東部	拠点	13
2	17	王塚		70	17 - 12	13 - 5	13 - 12	27 - 6	-	35	中華同文		15
2	18	広陵		71	18 - 3	9 - 7	24 - 3	20 - 15	-	28	大原		19
2	21	布引		95	23 - 3	21 - 5	32 - 2	19 - 5	-	15	滝川第二		22
2	24	太山寺		59	10 - 10	14 - 6	23 - 20	12 - 10	-	46	港島		23
2	26	多間東		58	19 - 10	10 - 19	14 - 9	15 - 8	-	46	吉田		25
2	27	丸山		69	12 - 7	11 - 6	30 - 10	16 - 6	-	29	啓明学院		28
2	30	横尾		84	13 - 7	26 - 2	30 - 4	15 - 4	-	17	神大附		29
2	32	本庄		37	5 - 15	6 - 6	11 - 2	15 - 3	-	26	舞子		31
2	35	北神戸		63	15 - 9	16 - 4	23 - 13	9 - 10	-	36	神台		34
2	36	伊川谷		92	29 - 7	31 - 7	18 - 7	14 - 25	-	46	櫛谷		37
2	39	向洋		68	8 - 11	22 - 4	22 - 4	16 - 9	-	28	住吉		40
2	42	兵庫南		40	10 - 8	14 - 14	9 - 7	7 - 10	-	39	星和		41
2	44	本山楠		91	24 - 12	41 - 6	14 - 14	12 - 8	-	40	鷹匠		43
2	45	湊翔楠		77	17 - 3	27 - 9	15 - 5	18 - 7	-	24	須磨北		46
2	48	歌敷山		50	21 - 0	16 - 3	2 - 9	11 - 5	-	17	滝川		47
2	50	鷹取		84	30 - 6	22 - 10	20 - 13	12 - 16	-	45	駒ヶ林		49
2	52	鈴蘭		34	12 - 11	3 - 10	12 - 2	7 - 9	-	32	原田		53
2	56	山田		81	20 - 4	19 - 9	20 - 6	22 - 14	-	33	長峰		54
2	57	御影		60	11 - 8	22 - 5	12 - 8	15 - 20	-	41	本多		58
2	59	神戸生田		96	22 - 4	32 - 4	17 - 2	25 - 2	-	12	神戸龍谷		60
2	62	魚崎		105	32 - 2	28 - 4	20 - 2	25 - 11	-	19	高倉		61
2	64	鷺合		47	17 - 9	9 - 11	9 - 8	12 - 6	-	34	東落合		63
2	66	鷺合		66	21 - 4	12 - 17	15 - 14	18 - 11	-	46	高六甲		65
2	68	湊川		55	6 - 6	20 - 6	14 - 8	15 - 20	-	40	高取		67
2	70	塩屋		71	26 - 8	23 - 12	16 - 8	6 - 15	-	43	高雀丘		69
3	1	本山		45	12 - 2	9 - 4	14 - 16	10 - 18	-	40	井吹		4
3	8	有野		69	25 - 4	21 - 2	9 - 10	14 - 10	-	26	長坂		5
3	9	星陵		77	23 - 8	20 - 6	23 - 6	11 - 18	-	38	小塚部		12
3	14	垂水東		49	12 - 10	10 - 6	14 - 10	13 - 16	-	42	王塚		17
3	21	布引		49	5 - 7	15 - 11	11 - 9	18 - 21	-	48	広陵		18
3	26	多間東		70	21 - 6	25 - 8	8 - 18	16 - 12	-	44	太山寺		24
3	27	丸山		72	14 - 12	26 - 8	18 - 13	14 - 4	-	37	横尾		30
3	35	北神戸		59	19 - 9	19 - 2	14 - 9	7 - 27	-	47	本庄		32
3	36	伊川谷		49	10 - 11	15 - 8	13 - 5	11 - 17	-	41	本向洋		39
3	44	本山南		89	23 - 4	26 - 8	28 - 10	12 - 6	-	28	兵庫		42
3	45	湊翔楠		46	9 - 12	18 - 6	6 - 11	13 - 9	-	38	歌敷山		48
3	52	鈴蘭		41	14 - 12	11 - 12	12 - 9	4 - 6	-	39	鷹取		50
3	57	御影		62	14 - 12	21 - 4	18 - 15	9 - 16	-	47	山田		56
3	62	魚崎		43	13 - 8	16 - 2	10 - 6	4 - 8	-	24	神戸生田		59
3	64	鷺合		89	20 - 10	18 - 9	28 - 12	23 - 7	-	38	鷺合		66
3	70	塩屋		65	14 - 4	15 - 10	19 - 12	17 - 21	-	47	湊川		68
4	8	有野		45	11 - 10	18 - 14	9 - 12	7 - 6	-	42	本山		1
4	9	星陵		75	11 - 5	12 - 3	12 - 14	40 - 12	-	34	垂水東		14
4	26	多間東		59	24 - 12	12 - 14	14 - 6	9 - 21	-	53	布引		21
4	35	北神戸		90	34 - 5	23 - 14	9 - 12	24 - 15	-	46	丸山		27
4	44	本山南		56	23 - 6	9 - 11	15 - 12	9 - 16	-	45	伊川谷		36
4	45	湊翔楠		49	13 - 9	9 - 8	17 - 12	10 - 10	-	39	鈴蘭		52
4	62	魚崎		51	23 - 10	12 - 8	8 - 9	8 - 10	-	37	御影		57
4	70	塩屋		84	31 - 12	11 - 21	22 - 18	20 - 12	-	63	鷺合		64
準々決勝	8	有野		52	17 - 12	13 - 12	13 - 10	9 - 8	-	42	星陵		9
準々決勝	35	北神戸		54	14 - 4	17 - 16	6 - 17	14 - 5	-	42	本多		59
準々決勝	45	湊翔楠		54	14 - 6	16 - 6	10 - 10	14 - 2	-	24	本山南		44
準々決勝	70	塩屋		61	10 - 6	14 - 20	18 - 8	19 - 11	-	45	魚崎		62
準決勝	35	北神戸		50	18 - 4	10 - 10	6 - 7	16 - 13	-	34	有野		8
準決勝	45	湊翔楠		56	15 - 12	10 - 11	15 - 10	16 - 9	-	42	塩屋		70
決勝	45	湊翔楠		40	14 - 6	12 - 12	4 - 14	10 - 7	-	39	北神戸		35

優勝
準優勝
第3位

湊翔楠
北神戸
塩屋
有野

中学校
中学校
中学校