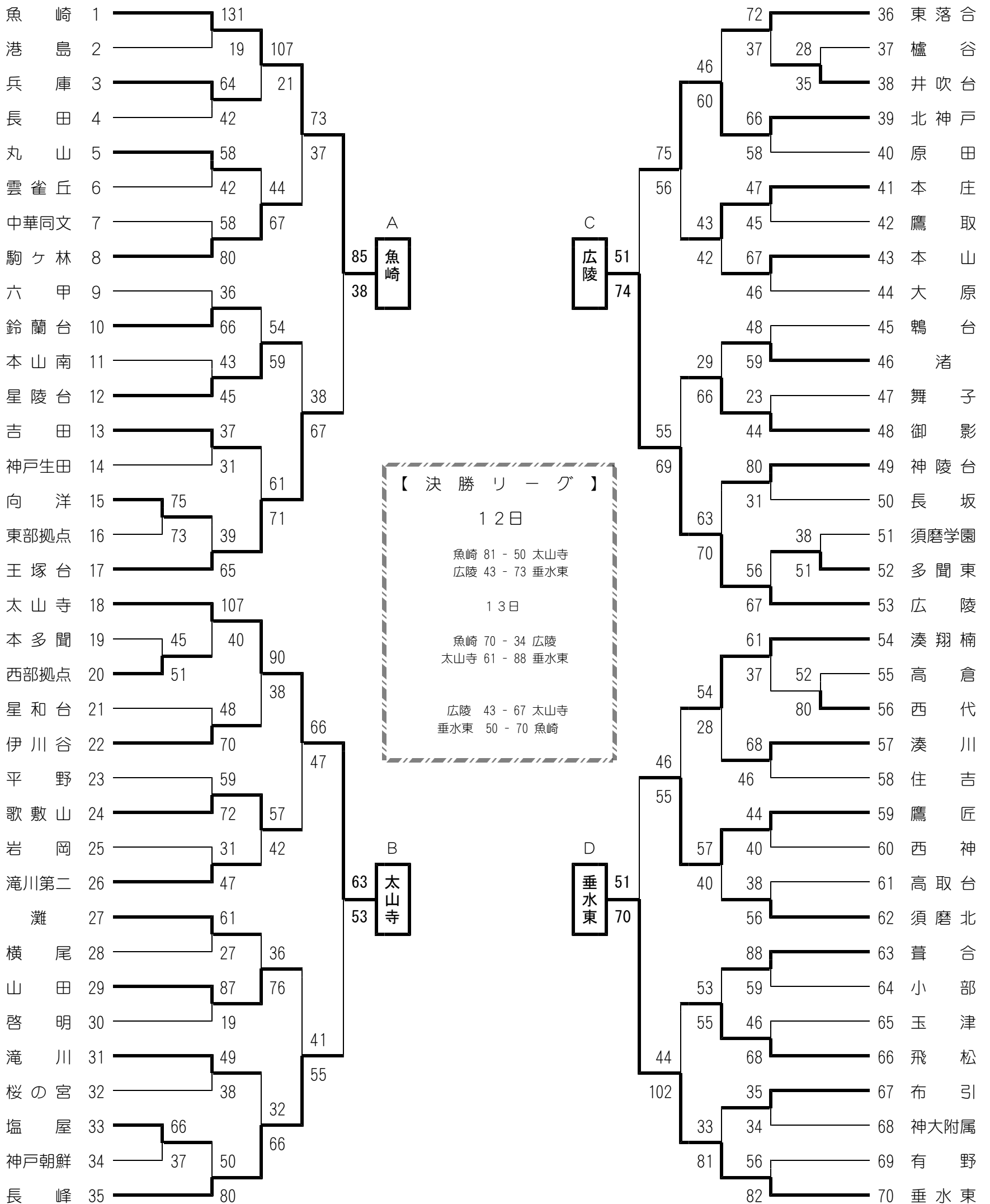


# 平成26年度 神戸市中学校総合体育大会 バスケットボールの部

## 【男子の部】



平成26年度神戸市中学校総合体育大会(男子)

回戦	番号	勝ちチーム	得点	1p	2p	3p	4p	OT	得点	負けチーム	番号
1	15	向洋	75	14 - 11	20 - 16	29 - 20	12 - 26	-	73	東部拠点	16
1	20	西部拠点	51	11 - 12	17 - 6	10 - 10	13 - 17	-	45	本多聞	19
1	33	塩屋	66	18 - 10	12 - 5	12 - 14	24 - 8	-	37	神戸朝鮮	34
1	38	井吹台	35	12 - 0	6 - 5	10 - 14	7 - 9	-	28	樫谷	37
1	52	多聞東	51	20 - 9	15 - 9	11 - 9	5 - 11	-	38	須磨学園	51
1	56	西代	80	10 - 13	21 - 13	22 - 12	27 - 14	-	52	高倉	55
2	1	魚崎	131	44 - 5	35 - 3	28 - 2	24 - 9	-	19	港島	2
2	3	兵庫	64	13 - 9	9 - 16	26 - 9	16 - 8	-	42	長田	4
2	5	丸山	58	16 - 6	11 - 6	17 - 13	14 - 17	-	42	雲雀丘	6
2	8	駒ヶ林	80	21 - 12	29 - 14	16 - 20	14 - 12	-	58	中華同文	7
2	10	鈴蘭台	66	21 - 14	12 - 14	21 - 0	12 - 8	-	36	六甲	9
2	12	星陵台	45	9 - 10	17 - 4	9 - 9	10 - 20	-	43	本山南	11
2	13	吉田	37	7 - 0	4 - 9	12 - 8	14 - 14	-	31	神戸生田	14
2	17	王塚台	65	26 - 9	18 - 2	9 - 17	12 - 11	-	39	向洋	15
2	18	太山寺	107	27 - 8	31 - 11	27 - 12	22 - 9	-	40	西部拠点	20
2	22	伊川谷	70	16 - 16	23 - 5	12 - 6	19 - 21	-	48	星和台	21
2	24	歌敷山	72	17 - 10	21 - 11	20 - 15	14 - 23	-	59	平野	23
2	26	滝川第二	47	12 - 4	8 - 10	19 - 6	8 - 11	-	31	岩岡	25
2	27	灘	61	20 - 2	16 - 4	20 - 4	5 - 17	-	27	横尾	28
2	29	山田	87	24 - 2	23 - 2	20 - 5	20 - 10	-	19	啓明	30
2	31	滝川	49	16 - 13	12 - 6	9 - 11	12 - 8	-	38	桜の宮	32
2	35	長峰	80	17 - 5	20 - 5	15 - 24	28 - 16	-	50	塩屋	33
2	36	東落合	72	26 - 2	14 - 14	18 - 8	14 - 13	-	37	井吹台	38
2	39	北神戸	66	16 - 14	18 - 15	18 - 16	14 - 13	-	58	原田	40
2	41	本庄	47	9 - 20	15 - 7	9 - 10	14 - 8	-	45	鷹取	42
2	43	本山	67	12 - 12	20 - 5	22 - 17	13 - 12	-	46	大原	44
2	46	渚	59	15 - 9	13 - 12	14 - 12	17 - 15	-	48	鴨	45
2	48	御影	44	14 - 0	10 - 7	11 - 10	9 - 6	-	23	舞子	47
2	49	神陵台	80	21 - 8	28 - 9	8 - 5	23 - 9	-	31	長坂	50
2	53	広陵	67	18 - 21	10 - 10	22 - 10	17 - 15	-	56	多聞東	52
2	54	湊翔楠	61	10 - 15	16 - 10	14 - 5	21 - 7	-	37	西代	56
2	57	湊川	68	20 - 10	19 - 7	13 - 10	16 - 19	-	46	住吉	58
2	59	鷹匠	44	10 - 17	9 - 13	15 - 2	10 - 8	-	40	西神	60
2	62	須磨北	56	18 - 5	11 - 8	12 - 12	15 - 13	-	38	高取台	61
2	63	葺合	88	28 - 4	30 - 17	17 - 19	13 - 19	-	59	小部	64
2	66	飛松	68	26 - 10	18 - 5	16 - 7	8 - 24	-	46	玉津	65
2	67	布引	35	8 - 8	12 - 7	7 - 8	8 - 11	-	34	神大附属	68
2	70	垂水東	82	21 - 15	23 - 11	28 - 12	10 - 18	-	56	有野	69
3	1	魚崎	107	47 - 6	21 - 4	29 - 3	10 - 8	-	21	兵庫	3
3	8	駒ヶ林	67	22 - 5	18 - 7	10 - 16	17 - 16	-	44	丸山	5
3	12	星陵台	59	4 - 15	19 - 12	17 - 20	19 - 7	-	54	鈴蘭台	10
3	17	王塚台	71	22 - 15	18 - 15	21 - 16	10 - 15	-	61	吉田	13
3	18	太山寺	90	36 - 0	28 - 7	21 - 21	5 - 10	-	38	伊川谷	22
3	24	歌敷山	57	27 - 6	15 - 12	7 - 6	8 - 18	-	42	滝川第二	26
3	29	山田	76	20 - 8	26 - 4	19 - 6	11 - 18	-	36	灘	27
3	35	長峰	66	27 - 2	16 - 7	9 - 8	14 - 15	-	32	滝川	31
3	39	北神戸	60	4 - 9	19 - 8	20 - 8	17 - 21	-	46	東落合	36
3	41	本庄	43	10 - 8	8 - 15	9 - 3	16 - 16	-	42	本山	43
3	48	御影	66	18 - 4	16 - 7	22 - 10	10 - 8	-	29	渚	46
3	53	広陵	70	10 - 8	16 - 14	26 - 16	18 - 25	-	63	神陵台	49
3	54	湊翔楠	54	6 - 6	15 - 9	14 - 6	19 - 7	-	28	湊川	57
3	59	鷹匠	57	14 - 15	20 - 8	15 - 7	8 - 10	-	40	須磨北	62
3	66	飛松	55	12 - 11	8 - 18	17 - 15	18 - 9	-	53	葺合	63
3	70	垂水東	81	27 - 2	15 - 6	30 - 8	9 - 17	-	33	布引	67
4	1	魚崎	73	23 - 9	20 - 8	21 - 6	9 - 14	-	37	駒ヶ林	8
4	17	王塚台	67	17 - 13	22 - 8	18 - 4	10 - 13	-	38	星陵台	12
4	18	太山寺	66	19 - 4	16 - 6	26 - 5	5 - 32	-	47	歌敷山	24
4	35	長峰	55	19 - 8	12 - 12	7 - 14	17 - 7	-	41	山田	29
4	39	北神戸	75	24 - 20	20 - 10	15 - 17	16 - 9	-	56	本庄	41
4	53	広陵	69	18 - 11	14 - 9	19 - 18	18 - 17	-	55	御影	48
4	59	鷹匠	55	16 - 12	17 - 11	13 - 9	9 - 14	-	46	湊翔楠	54
4	70	垂水東	102	37 - 8	34 - 8	16 - 14	15 - 14	-	44	飛松	66
5	1	魚崎	85	25 - 9	16 - 8	23 - 9	21 - 12	-	38	王塚台	17
5	18	太山寺	63	13 - 15	28 - 9	8 - 17	14 - 12	-	53	長峰	35
5	53	広陵	74	27 - 8	12 - 15	20 - 15	15 - 13	-	51	北神戸	39
5	70	垂水東	70	25 - 12	13 - 17	18 - 8	14 - 14	-	51	鷹匠	59
決勝リーグ	1	魚崎	81	21 - 7	18 - 15	10 - 18	32 - 10	-	50	太山寺	18
決勝リーグ	70	垂水東	73	12 - 12	28 - 5	10 - 12	23 - 14	-	43	広陵	53
決勝リーグ	1	魚崎	70	23 - 3	16 - 6	14 - 8	17 - 17	-	34	広陵	53
決勝リーグ	70	垂水東	88	25 - 21	21 - 16	26 - 7	16 - 17	-	61	太山寺	18
決勝リーグ	1	魚崎	70	19 - 19	18 - 6	16 - 11	17 - 14	-	50	垂水東	70
決勝リーグ	18	太山寺	67	8 - 15	12 - 12	20 - 4	27 - 12	-	43	広陵	53

優勝  
準優勝  
第3位

魚崎 中学校  
垂水東 中学校  
太山寺 中学校  
広陵 中学校