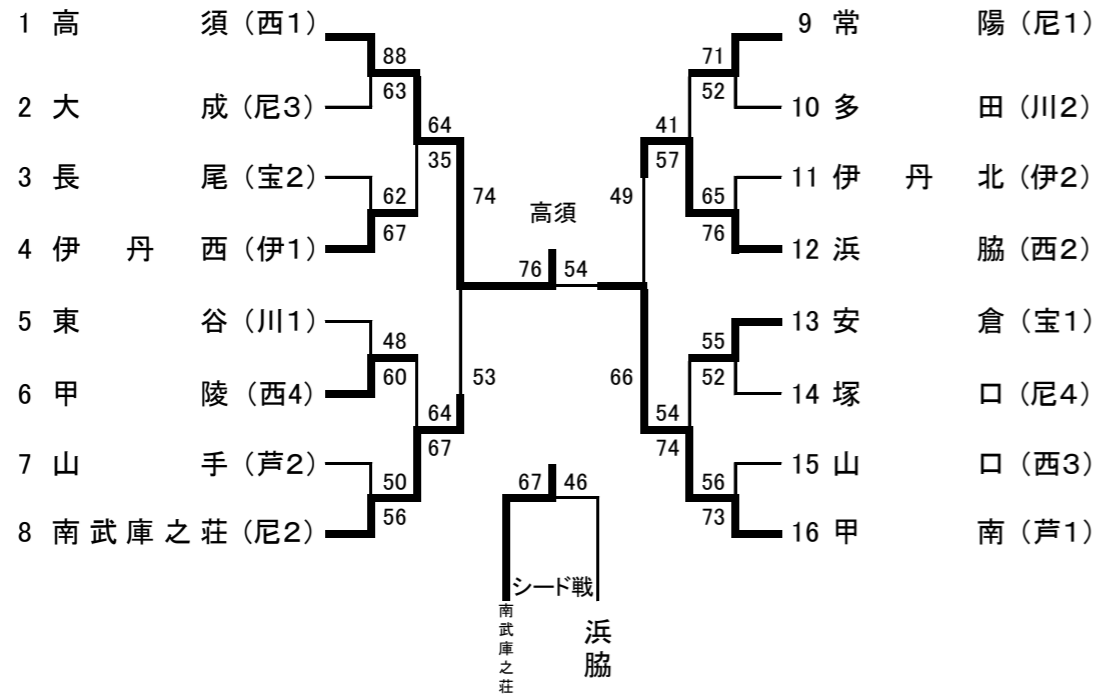


平成29年度 第61回 阪神中学校総合体育大会 第68回 バスケットボール競技大会

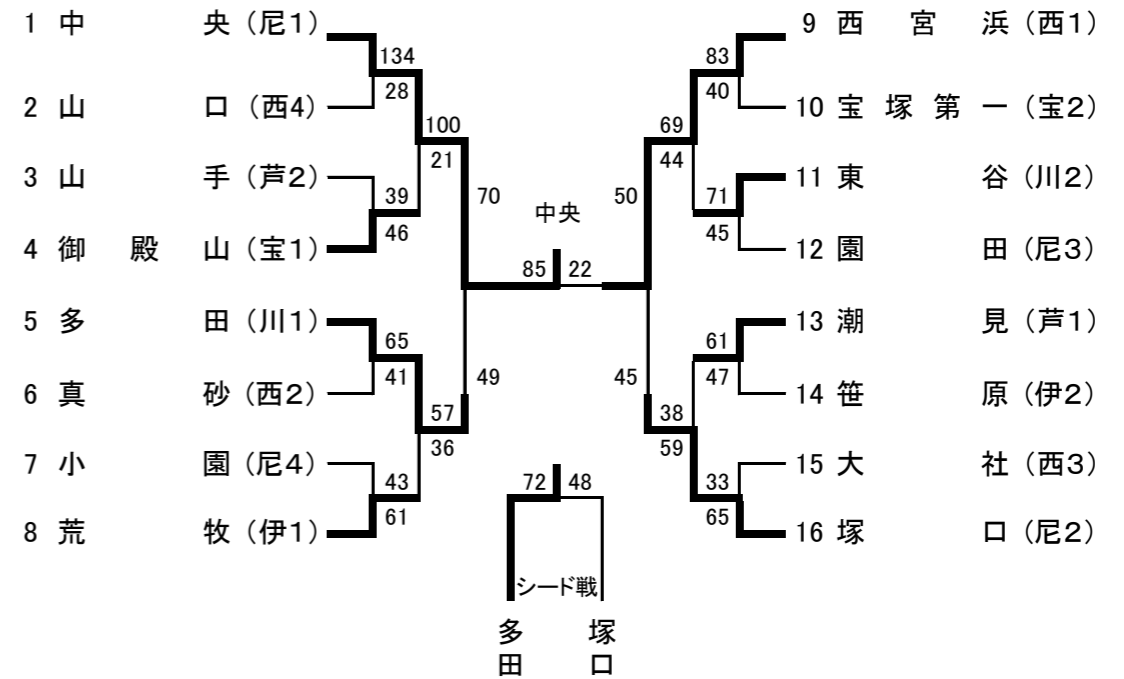
期日: 2017年 7月15日 16日

会場: 宝塚市立総合体育館・宝塚市立御殿山中学校

[結 果: 男子の部]



[結 果: 女子の部]



No	回戦	勝ちチーム	得点	1Q	2Q	3Q	4Q	OT	得点	負けチーム
1	1回戦	高須	88	20 - 17	17 - 11	30 - 10	21 - 25	-	63	大成
2	"	伊丹西	67	15 - 14	20 - 14	10 - 20	12 - 9	10 - 5	62	長尾
3	"	甲陵	60	13 - 11	15 - 8	18 - 10	14 - 19	-	48	東谷
4	"	南武庫之荘	56	8 - 13	14 - 6	16 - 11	18 - 20	-	50	山手
5	"	常陽	71	22 - 15	22 - 12	17 - 10	10 - 15	-	52	多田
6	"	浜脇	76	19 - 15	17 - 15	18 - 14	22 - 21	-	65	伊丹北
7	"	安倉	55	8 - 15	17 - 18	15 - 13	15 - 6	-	52	塚口
8	"	甲南	73	22 - 10	19 - 17	20 - 13	12 - 16	-	56	山口
9	2回戦	高須	64	20 - 11	20 - 4	18 - 8	6 - 12	-	35	伊丹西
10	"	南武庫之荘	67	21 - 18	13 - 17	18 - 7	15 - 22	-	64	甲陵
11	"	浜脇	57	11 - 14	12 - 4	15 - 9	19 - 14	-	41	常陽
12	"	甲南	74	19 - 8	29 - 4	9 - 12	17 - 30	-	54	安倉
13	準決勝	高須	74	18 - 8	19 - 6	27 - 16	10 - 23	-	53	南武庫之荘
14	"	甲南	66	17 - 14	17 - 7	25 - 18	7 - 10	-	49	浜脇
15	シード戦	南武庫之荘	67	13 - 14	25 - 9	16 - 9	13 - 14	-	46	浜脇
16	決勝	高須	76	10 - 17	19 - 7	20 - 18	27 - 12	-	54	甲南

No	回戦	勝ちチーム	得点	1Q	2Q	3Q	4Q	OT	得点	負けチーム
1	1回戦	中央	134	46 - 0	34 - 10	33 - 4	21 - 14	-	28	山口
2	"	御殿山	46	17 - 8	4 - 21	12 - 3	13 - 7	-	39	山手
3	"	多田	65	18 - 9	15 - 18	14 - 6	18 - 8	-	41	真砂
4	"	荒牧	61	24 - 11	9 - 6	20 - 11	8 - 15	-	43	小園
5	"	西宮浜	83	23 - 6	20 - 11	31 - 6	9 - 17	-	40	宝塚第一
6	"	東谷	71	12 - 12	23 - 7	19 - 8	17 - 18	-	45	園田
7	"	潮見	61	15 - 11	12 - 14	21 - 10	13 - 12	-	47	笹原
8	"	塚口	65	20 - 6	17 - 14	17 - 9	11 - 4	-	33	大社
9	2回戦	中央	100	25 - 4	31 - 0	24 - 4	20 - 13	-	21	御殿山
10	"	多田	57	18 - 12	9 - 6	20 - 7	10 - 11	-	36	荒牧
11	"	西宮浜	69	19 - 6	22 - 5	18 - 13	10 - 20	-	44	東谷
12	"	塚口	59	7 - 9	18 - 7	19 - 11	15 - 11	-	38	潮見
13	準決勝	中央	70	19 - 9	24 - 8	12 - 15	15 - 17	-	49	多田
14	"	西宮浜	50	13 - 9	11 - 8	18 - 13	8 - 15	-	45	塚口
15	シード戦	多田	72	17 - 11	13 - 17	17 - 15	25 - 5	-	48	塚口
16	決勝	中央	85	18 - 2	19 - 6	24 - 5	24 - 9	-	22	西宮浜

優勝 西宮市立高須中学校
準優勝 甲南中学校
第3位 尼崎市立南武庫之荘中学校
西宮市立浜脇中学校

優勝 尼崎市立中央中学校
準優勝 西宮市立西宮浜中学校
第3位 川西市立多田中学校
尼崎市立塚口中学校