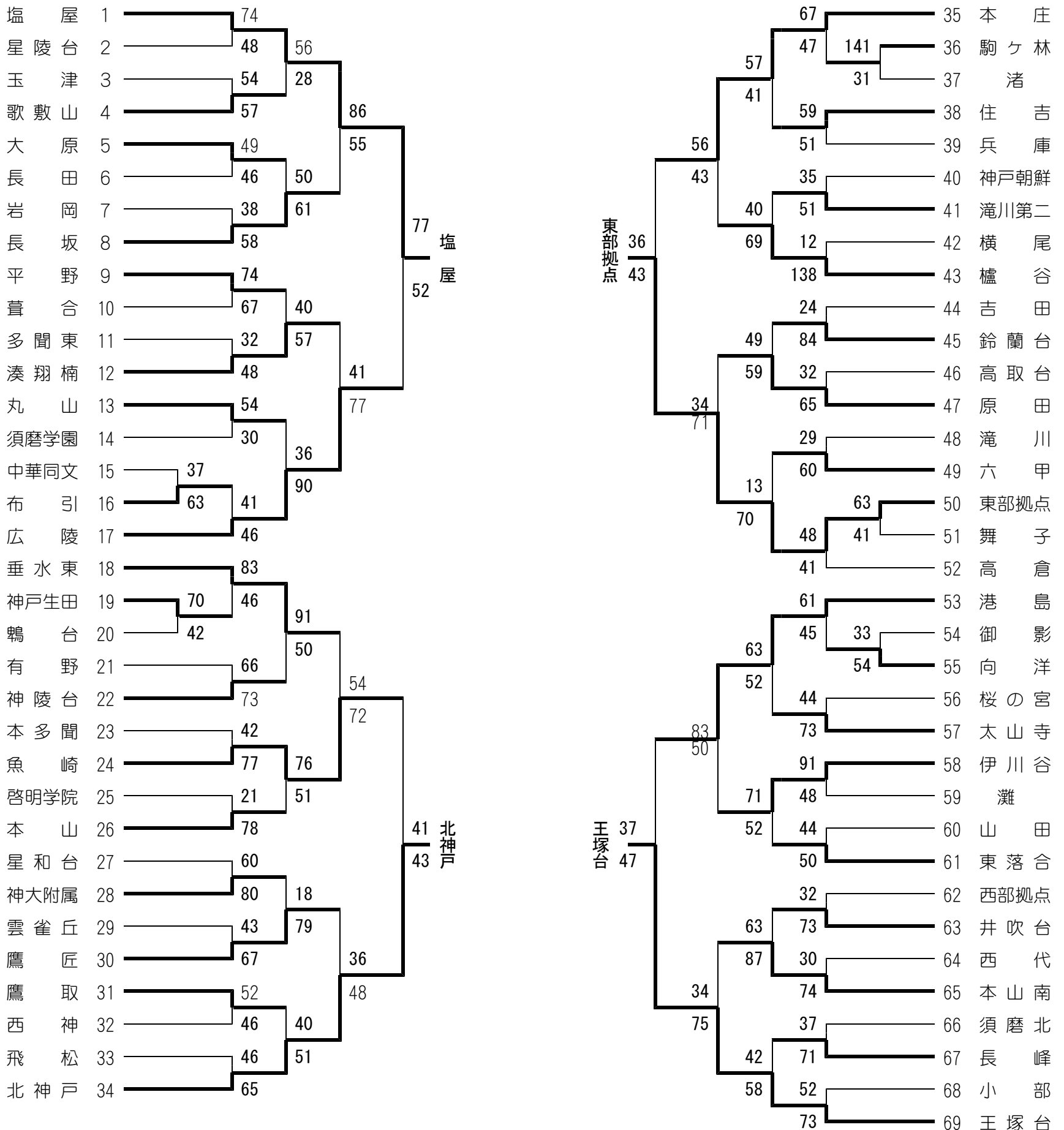


# 平成25年度 神戸市中学校総合体育大会 バスケットボールの部

## 【男子の部】



勝ちチーム	得点	1 p	2 p	3 p	4 p	得点	負けチーム
塩屋	36	11 - 6	6 - 13	10 - 8	9 - 5	32	東部拠点
塩屋	55	15 - 10	6 - 14	15 - 15	19 - 8	47	北神戸
塩屋	53	17 - 15	10 - 16	11 - 12	15 - 4	47	王塚台
東部拠点	51	9 - 11	10 - 14	13 - 9	19 - 15	49	北神戸
東部拠点	43	10 - 8	19 - 5	8 - 11	6 - 8	32	王塚台
北神戸	50	8 - 8	8 - 16	12 - 12	22 - 12	48	王塚台

平成25年度神戸市中学校総合体育大会(男子)

回戦	番号	勝ちチーム	得点	1p	2p	3p	4p	OT	得点	負けチーム	番号
1	16	布引	63	15 - 9	15 - 10	19 - 8	14 - 10		37	中華同文	15
1	19	神戸生田	70	14 - 8	12 - 13	20 - 13	24 - 8		42	鷺台	20
1	36	駒ヶ林	141	36 - 8	30 - 4	42 - 14	33 - 5		31	渚	37
1	50	東部拠点	63	18 - 10	9 - 10	15 - 10	21 - 11		41	舞子	51
1	55	向洋	54	22 - 2	15 - 9	9 - 11	8 - 11		33	御影	54
2	1	塩屋	74	27 - 6	20 - 10	23 - 13	4 - 19		48	星陵	2
2	4	歌敷山	57	16 - 18	10 - 8	8 - 13	23 - 15		54	玉津	3
2	5	大原	49	11 - 13	10 - 22	11 - 6	17 - 5		46	長田	6
2	8	長坂	58	14 - 10	10 - 9	6 - 13	28 - 6		38	岩岡	7
2	9	平野	74	17 - 18	14 - 22	21 - 17	22 - 10		67	貴岡	10
2	12	湊翔楠	48	10 - 18	13 - 7	13 - 3	12 - 4		32	多聞東	11
2	13	丸山	54	5 - 11	13 - 2	18 - 8	18 - 9		30	須磨学園	14
2	17	広陵	46	16 - 6	11 - 11	1 - 12	18 - 12		41	布引	16
2	18	垂水東	83	28 - 7	30 - 11	14 - 8	11 - 20		46	神戸生田	19
2	22	神陵	73	14 - 14	21 - 12	22 - 19	16 - 21		66	有野	21
2	24	魚崎	77	33 - 2	13 - 13	18 - 13	13 - 14		42	本多	23
2	26	本山	78	24 - 2	19 - 2	19 - 6	16 - 11		21	啓明学院	25
2	28	神大附属	80	11 - 21	16 - 24	28 - 7	25 - 8		60	星和	27
2	30	鷹匠	67	15 - 9	18 - 8	16 - 12	18 - 14		43	雲雀	29
2	31	鷹取	52	13 - 13	14 - 14	6 - 10	19 - 9		46	西神	32
2	34	北神戸	65	13 - 12	26 - 4	11 - 16	15 - 14		46	飛松	33
2	35	本庄	67	25 - 9	14 - 15	21 - 6	7 - 17		47	駒ヶ林	36
2	38	住吉	59	21 - 11	8 - 8	14 - 10	16 - 22		51	兵庫	39
2	41	滝川第二	51	14 - 10	15 - 12	8 - 8	14 - 5		35	神戸朝鮮	40
2	43	樫谷	138	44 - 0	30 - 6	23 - 2	41 - 4		12	横尾	42
2	45	鈴蘭台	84	15 - 10	18 - 2	26 - 4	25 - 8		24	吉田	44
2	47	原田	65	13 - 6	26 - 6	17 - 8	9 - 12		32	高取	46
2	49	六甲	60	8 - 5	18 - 6	22 - 3	12 - 15		29	滝川	48
2	50	東部拠点	48	13 - 5	11 - 7	11 - 9	13 - 20		41	高倉	52
2	53	港島	61	14 - 13	18 - 17	8 - 9	21 - 6		45	向洋	55
2	57	太山寺	73	31 - 8	10 - 10	12 - 13	20 - 13		44	桜の宮	56
2	58	伊川谷	91	21 - 8	25 - 16	26 - 6	19 - 18		48	灘	59
2	61	東落合	50	7 - 14	14 - 4	14 - 15	15 - 11		44	山田	60
2	63	井吹	73	13 - 14	25 - 9	17 - 0	18 - 9		32	西部拠点	62
2	65	本山南	74	13 - 13	27 - 4	28 - 2	6 - 11		30	西代	64
2	67	長峰	71	14 - 7	18 - 8	21 - 14	18 - 8		37	須磨北	66
2	69	王塚台	73	13 - 12	18 - 9	17 - 23	25 - 8		52	小部	68
3	1	塩屋	56	16 - 10	11 - 0	12 - 6	17 - 12		28	歌敷山	4
3	8	長坂	61	18 - 9	11 - 14	15 - 16	17 - 11		50	大原	5
3	12	湊翔楠	57	16 - 7	12 - 12	10 - 10	19 - 11		40	平野	9
3	17	広陵	90	18 - 8	33 - 8	16 - 12	23 - 8		36	丸山	13
3	18	垂水東	91	24 - 10	18 - 6	24 - 27	25 - 7		50	神陵	22
3	24	魚崎	76	18 - 8	19 - 8	22 - 8	17 - 27		51	本山	26
3	30	鷹匠	79	12 - 4	20 - 2	18 - 6	29 - 6		18	神大附属	28
3	34	北神戸	51	11 - 5	13 - 8	9 - 10	18 - 17		40	鷹取	31
3	35	本庄	57	17 - 16	21 - 8	12 - 9	7 - 8		41	住吉	38
3	43	樫谷	69	23 - 7	9 - 10	22 - 14	15 - 9		40	滝川第二	41
3	47	原田	59	19 - 10	14 - 13	8 - 16	18 - 10		49	鈴蘭台	45
3	50	東部拠点	70	14 - 0	14 - 6	23 - 2	19 - 5		13	六甲	49
3	53	港島	63	12 - 18	14 - 15	15 - 8	22 - 11		52	太山寺	57
3	58	伊川谷	71	17 - 12	7 - 10	26 - 14	21 - 16		52	東落合	61
3	65	本山南	87	29 - 11	29 - 16	11 - 16	18 - 20		63	井吹	63
3	69	王塚台	58	21 - 2	17 - 2	16 - 10	4 - 28		42	長峰	67
4	1	塩屋	86	18 - 6	23 - 10	28 - 17	17 - 22		55	長坂	8
4	17	広陵	77	19 - 5	25 - 4	14 - 20	19 - 12		41	湊翔楠	12
4	24	魚崎	72	18 - 17	17 - 13	20 - 10	17 - 14		54	垂水東	18
4	34	北神戸	48	13 - 9	13 - 13	7 - 10	15 - 4		36	鷹匠	30
4	35	本庄	56	16 - 6	13 - 11	13 - 4	14 - 22		43	樫谷	43
4	50	東部拠点	71	17 - 3	13 - 14	22 - 3	19 - 14		34	原田	47
4	53	港島	83	22 - 7	30 - 8	17 - 13	14 - 22		50	伊川谷	58
4	69	王塚台	75	11 - 9	22 - 7	19 - 8	23 - 10		34	本山南	65
準々決勝	1	塩屋	77	23 - 11	15 - 14	24 - 12	15 - 15		52	広陵	17
準々決勝	34	北神戸	43	2 - 13	20 - 8	10 - 4	11 - 16		41	魚崎	24
準々決勝	69	王塚台	47	5 - 7	16 - 7	14 - 11	12 - 12		37	港島	53
準々決勝	50	東部拠点	43	16 - 12	8 - 7	9 - 8	10 - 9		36	本庄	35
決勝リーグ	1	塩屋	55	15 - 10	6 - 14	15 - 15	19 - 8		47	北神戸	34
決勝リーグ	50	東部拠点	43	10 - 8	19 - 5	8 - 11	6 - 8		32	王塚台	69
決勝リーグ	1	塩屋	36	11 - 6	6 - 13	10 - 8	9 - 5		32	東部拠点	50
決勝リーグ	34	北神戸	50	8 - 8	8 - 16	12 - 12	22 - 12		48	王塚台	69
決勝リーグ	1	塩屋	53	17 - 15	10 - 16	11 - 12	15 - 4		47	王塚台	69
決勝リーグ	32	東部拠点	51	9 - 11	10 - 14	13 - 9	19 - 15		49	北神戸	34

優勝  
準優勝  
第3位

塩屋 中学校  
東部拠点 校  
北神戸 中学校  
王塚台 中学校